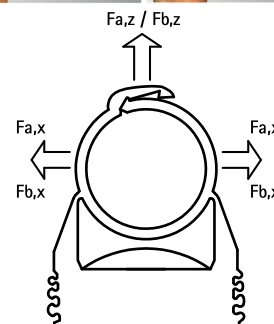
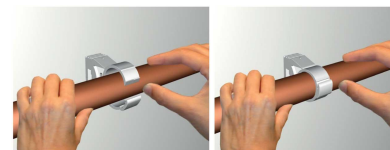


BIS starQuick® Хомуты – медного цвета

(C 05 12)

для сантехнических труб и труб с электрокабелями для крепления стене, полу или потолку 12 - 32 мм



Свойства и преимущества

- одноэлементный хомут
- хомут закрывается при нажатии на трубу
- для монтажа снаружи зданий, в агрессивных средах, на химических фабриках, в цехах цинкования и т.д.
- запатентованные боковые ребра позволяют монтировать 2 или несколько хомутов друг с другом до DN 25
- материал: высококачественный полиамид (PA6), медного цвета
- устойчив к UV, старению, маслам и бензинам
- не подвержен коррозии, утилизируется, не содержит галогенов
- термостойкость: -40 °C до +90 °C (постоянно); кратковременно до +130 °C

kiwa

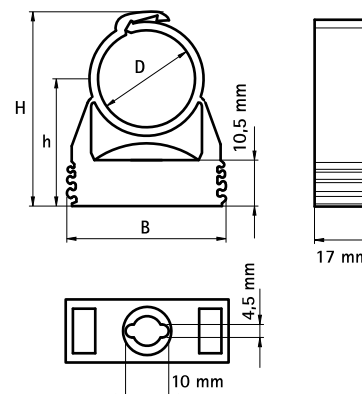


Арт. №	D (мм)	D (°)	DN	Тип	B (мм)	H (мм)	h (мм)	F _{a,z} (Н)	F _{b,z} (Н)	KIWA	UPC	Уп.мин	Уп.макс
0855812	12 - 14	1/4	8	SQ-12	29	34	23	180	550	KIWA	UPC	100	1 200
0855815	14 - 16	-	-	SQ-15	29	36	24	200	600	KIWA	UPC	100	1 200
0855818	16 - 20	3/8	10	SQ-17	29	40	26	230	700	KIWA	UPC	100	800
0855822	20 - 23	1/2	15	SQ-20	29	44	27	270	800	KIWA	UPC	50	600
0855828	24 - 28	3/4	20	SQ-25	40	50	31	280	850	KIWA	UPC	50	600
0855831	28 - 32	-	-	SQ-28	40	53	32	300	900	KIWA	UPC	50	400

$$F_{a,x} = F_{a,z} / F_{b,x} = F_{b,z}$$

Максимально допустимые нагрузки при температуре +21 °C и фиксации с гайкой M6 BIS starQuick® + шпилька стальная M6.

Нагрузки являются рекомендуемыми и основаны на знаниях, опыте и технических нормах на текущий момент в соответствии с результатами лабораторных исследований. Указанные нагрузки не освобождают потребителя от своей собственной проверки готовой конструкции в связи с большим количеством других факторов, которые влияют на процесс монтажа и применения. Юридические гарантии пригодности в специфических условиях не могут основываться на данной спецификации.



Комбинировать с

- BIS starQuick® Дюбель-гвоздь
- BIS starQuick® Монтажные гайки