

Руководство по эксплуатации Грильный тлон

Обогреватель инфракрасный газовый



BIGH-55

Code-128

Перед началом эксплуатации прибор внимательно изучите данное руководство и храните его в доступном месте.

Содержание

2	Используемые обозначения
3	Правила безопасности
4	Назначение прибора
4	Указания по технике безопасности
5	Устройство прибора
6	Технические характеристики
6	Управление прибором
8	Чистка и техническое обслуживание
9	Поиск и устранение неисправностей
10	Срок службы
10	Хранение и транспортировка
10	Дата изготовления
10	Гарантия
10	Комплектация
10	Утилизация прибора
11	Сертификация продукции
13	Гарантийный талон

Используемые обозначения



ВНИМАНИЕ!

Требования, несоблюдение которых может привести к тяжелой травме или серьезному повреждению оборудования.



ОСТОРОЖНО!

Требования, несоблюдение которых может привести к серьезной травме или летальному исходу.

ПРИМЕЧАНИЕ:

1. в тексте данной инструкции обогреватель инфракрасный газовый может иметь такие технические названия, как прибор, устройство, аппарат;
2. если поврежден газовый шланг или редуктор, он должен быть заменен производителем или авторизованной сервисной службой во избежание серьезных травм;

3. прибор должен быть установлен с соблюдением существующих местных норм и правил эксплуатации приборов на газообразном топливе;
4. производитель оставляет за собой право без предварительного уведомления покупателя вносить изменения в конструкцию, комплектацию или технологию изготовления изделия с целью улучшения его свойств;
5. в тексте и цифровых обозначениях инструкции могут быть допущены опечатки;
6. если после прочтения инструкции у Вас останутся вопросы по эксплуатации прибора, обратитесь к продавцу или в специализированный сервисный центр для получения разъяснений;
7. на изделии присутствует этикетка, на которой указаны технические характеристики и другая полезная информация о приборе.

Пр вил безоп сности



ВНИМАНИЕ!

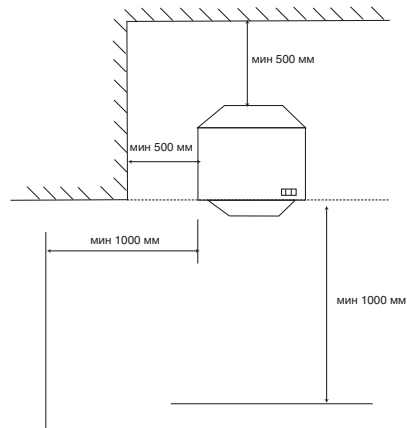
- При эксплуатации инфракрасного газового обогревателя соблюдайте общие правила безопасности при пользовании газовым оборудованием.
- Инфракрасный газовый обогреватель необходимо оберегать от ударов, попадания пыли и влаги.
- Прибор не предназначен для использования лицами (включая детей) с пониженными физическими, чувственными или умственными способностями или при отсутствии у них жизненного опыта или знаний, если они не находятся под контролем или не проинструктированы об использовании прибора лицом, ответственным за их безопасность.
- Дети должны находиться под контролем для недопущения игры с прибором.
- Запрещается эксплуатация инфракрасного газового обогревателя в помещениях: с относительной влажностью более 98%, с взрывоопасной средой; с биологоактивной средой; сильно запыленной средой; со средой вызывающей коррозии материалов.
- Запрещается эксплуатация инфракрасного газового обогревателя без надзора.
- Перед началом чистки или технического обслуживания, а также при длительном перерыве в работе отключите прибор, перекройте подачу газа и отсоедините газовый баллон.
- Никогда не перемещайте включенный прибор.
- Не накрывайте прибор и не ограничивайте движение воздушного потока. Перед включением инфракрасного газового обогревателя уберите посторонние предметы вокруг него. Все легковоспламеняющиеся вещества должны быть удалены из комнаты. Минимальные расстояния перед инфракрасным газовым обогревателем: выход теплого воздуха (передняя часть) – 1 метр; с остальных сторон (задняя, боковые, верхняя) – по 0,5 метра.
- Во избежание ожогов, во время работы инфракрасного газового обогревателя в режиме нагрева, не прикасайтесь к наружной поверхности, а также к верхней части корпуса.

- Во избежание травм не снимайте защитную решетку с корпуса прибора.
- Не используйте прибор не по его прямому назначению (сушка одежды и т. п.).
- Не пытайтесь самостоятельно отремонтировать прибор. Обратитесь к квалифицированному специалисту.
- После транспортирования при отрицательных температурах необходимо выдержать инфракрасный газовый обогреватель в помещении, где предполагается его эксплуатация, не менее 2-х часов.



ОСТОРОЖНО!

- Никогда не используйте инфракрасный газовый обогреватель в помещении, или рядом с легковоспламеняемыми предметами, горючими жидкостями. Опасность пожара!
- Во время эксплуатации контролируйте достаточный уровень вентиляции помещения. Использовать только в хорошо вентилируемых помещениях. Недостаточный уровень вентиляции может привести к отравлениям угарным газом, задымлениям, пожарам.
- Данный нагреватель представляет собой огневой калорифер, не подключенный к дымоходу. Во время работы нагревателя убедитесь, что помещение хорошо проветривается. Не используйте установку в спальне, фургоне, лодке или любом другом помещении, вместимостью менее 80 кубических метров.



- Не устанавливайте работающий нагреватель близко к стенам, занавескам или мебели. Нагреватель всегда должен быть развернут к центру помещения. Отрегулируйте положение нагревателя как описано ниже.
- Нагреватель нельзя перемещать, когда он включен.
- Не помещайте предметы на нагреватель и не прислоняйте их к нему.
- Предохранительная решетка нагревателя соответствует всем требованиям безопасности. Она не обеспечивает полной защиты детей или инвалидов. Решетка предназначена для предотвращения травм и никакая из ее частей не может быть изъята или заменена.
- Перед каждым использованием оборудование необходимо проверить на герметичность и надлежущее подключение газового баллона после заполнения. НИКОГДА НЕ ПЫТАЙТЕСЬ ОБНАРУЖИТЬ УТЕЧКУ ГАЗА ПРИ ПОМОЩИ ОТКРЫТОГО ПЛАМЕНИ.

ПРИМЕЧАНИЕ:

достаточный уровень вентиляции соответствует двум сменам воздуха за 1 час.



ОСТОРОЖНО!

- Не используйте аэрозольные баллончики рядом с работающим инфракрасным газовым обогревателем, газ под давлением может привести к пожарам или поломкам.
- Не используйте инфракрасный газовый обогреватель в помещениях, где в воздухе содержатся мельчайшие частицы древесной стружки, макулатуры или иного возгораемого волокна.
- Никогда не закрывайте отверстия инфракрасного газового обогревателя, не накрывайте его при использовании.
- Никогда не меняйте конструкцию инфракрасного газового обогревателя, не надстраивайте собственных приспособлений.
- Не использовать под дождем или снегом, не включать в помещениях с искусственно завышенной влажностью (баня, сауна, бассейн).
- Перед любым осмотром или обслуживанием – отсоединяйте газовый баллон.
- Во время эксплуатации контролируйте нагрев поверхности, на которой установлен инфракрасный газовый обогреватель.

Перегрев поверхности может привести к пожару.

- Перед началом использования инфракрасного газового обогревателя необходимо проветрить помещение.

И з н а ч е н и е п р и б о р

И з н а ч е н и е

Инфракрасный газовый обогреватель – обогреватель, работающий на газовом топливе.

Данный переносной газовый нагреватель предназначен для безопасной, эффективной и надежной работы и использует для работы исключительно сжиженный газ (пропан, пропан-бутан). Емкости для газа поставляются отдельно, их можно приобрести напрямую у поставщиков стройматериалов или поставщиков газового оборудования.

Запрещается подвергать инфракрасный газовый обогреватель воздействию атмосферных осадков.

Инфракрасный газовый обогреватель не применять в местах с особыми условиями среды: с химически активной средой, в присутствии горючей жидкости, токопроводящей пыли, во взрывоопасных помещениях, при влажности больше 98% .

Инфракрасный газовый обогреватель следует использовать строго по назначению, в соответствии с правилами безопасности, описанными в данном руководстве, а также на наклейках, непосредственно на обогревателе. Все инфракрасные газовые обогреватели прошли тщательный контроль, однако перед началом эксплуатации следует внимательно прочитать данное руководство.



ВНИМАНИЕ!

При несоблюдении инструкций по безопасности и инструкций по эксплуатации данного оборудования фирма-производитель снимает с себя ответственность за несчастные случаи и повреждения, нанесенные людям, а также за ущерб оборудованию.

У к з н и я п о т е х н и к е б е з о п с н о с т и

- Внимательно прочитайте инструкции перед началом эксплуатации. Ознакомьтесь с устройством и способами управления инфракрасным газовым обогревателем.

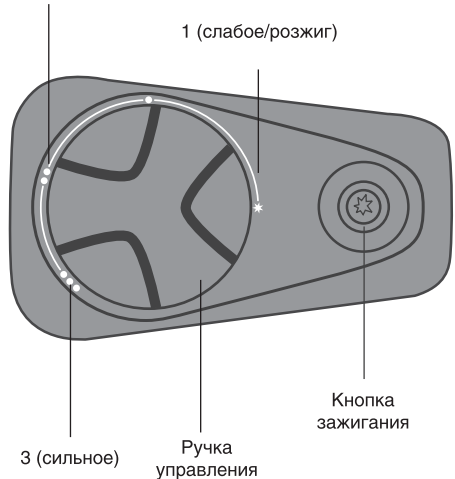
- Следуйте инструкциям по техническому обслуживанию и таблице неисправностей, описанным в данном руководстве.
- Не зажигайте входные и выходные отверстия инфракрасного газового обогревателя.
- Не используйте инфракрасный газовый обогреватель в подвалах и других помещениях, находящихся ниже уровня земли.
- В помещении, где работает инфракрасный газовый обогреватель, должна быть обеспечена постоянная вентиляция в соответствии с техническими характеристиками.
- Размер помещения не должен быть меньше указанного в технических характеристиках (60 м²).
- Инфракрасный газовый обогреватель не должен использоваться в непосредственной близости от взрывоопасных веществ.
- Не нагревайте газовые баллоны, даже в случае, если баллон «заморожен», «покрыт инеем».
- Установка, транспортировка и хранение газовых баллонов должна осуществляться в соответствии с правилами, нормами и инструкциями по безопасной эксплуатации, принятыми в вашем регионе.
- Ремонт изделия должен производить только квалифицированный рабочий авторизованного сервисного центра.
- Для обеспечения безопасности всегда отключайте газовый баллон перед разборкой инфракрасного газового обогревателя, техническим обслуживанием или в случае, когда обогреватель не используется.
- При установке инфракрасных газовых обогревателей соблюдайте нормы и правила по установке аналогичного оборудования, принятых в вашем регионе.
- Газовые баллоны с пропаном необходимо устанавливать и заменять вдали от возгораемых веществ.
- Используйте только специальные баллоны для газа пропан. Используйте только сжиженный газ (пропан, пропан-бутан).
- Для уменьшения вероятности появления эффекта «замораживания» баллона рекомендуется работа с минимально необходимым расходом газа.

Устройство прибор



Панель управления

2 (среднее)



Технические характеристики

Параметр / Артикул	BIGH-55
Номинальная тепловая мощность на I уровне мощности, кВт	1,4
Номинальная тепловая мощность на II уровне мощности, кВт	2,8
Номинальная тепловая мощность на III уровне мощности, кВт	4,2
Номинальное давление газ, мбар/кПа	37/3,7
Номинальный расход топлива на I уровне мощности, г/ч	105
Номинальный расход топлива на II уровне мощности, г/ч	210
Номинальный расход топлива на III уровне мощности, г/ч	315
Тип топлива	сжиженный газ (пропан, пропан-бутан)
Способ поджига	пьезо
Диаметр форсунки, мм	0,58
Площадь обогрева, м ²	до 60
Размеры прибора (ШхВхГ), мм	370x755x398
Размеры упаковки (ШхВхГ), мм	380x785x405
Вес нетто, кг	9,5
Вес брутто, кг	11

* Указана ориентировочная площадь обогрева.
Значение может отличаться в зависимости от реальных условий эксплуатации.

Управление прибором

Подготовка к эксплуатации

При правильном соблюдении инструкции по эксплуатации ваш обогреватель на сжиженном газе будет работать безопасно и эффективно.

Прежде чем использовать инфракрасный газовый обогреватель, прочитайте и убедитесь в правильном понимании данной инструкции. В случае сложностей в понимании инструкции перед использованием оборудования обратитесь к своему дистрибьютору за консультацией.

Для данного оборудования необходимо приобрести подходящий газовый баллон (27 л.). При первом наполнении потребуются воздушная продувка баллона для обеспечения правильной работы нагревателя. Эту процедуру необходимо произвести на газонаполнительной станции. Каждый раз при наполнении на под-

ходящей газонаполнительной станции баллон вашего нагревателя необходимо проверить для обеспечения безопасной работы.

Настройка газового регулятора

1. После распаковки инфракрасного газового обогревателя снимите крепеж баллона с корпуса обогревателя.
2. Поместите заполненный газовый баллон в заднюю часть обогревателя, чтобы отверстие клапана выходило наружу.
3. Против часовой стрелки накрутите редуктор, входящий в комплект обогревателя, на выходное отверстие клапана газового баллона.
4. ВАЖНАЯ ПРОВЕРКА на наличие утечек:

Процедуру необходимо проводить в хорошо проветриваемом помещении, без доступа открытого пламени или других источников воспламенения.

После подключения регулятора к газовому баллону, поверните клапан баллона на 1-1,5 оборота против часовой стрелки.

Используя кисть, промойте все шланговые и трубные соединения с газовым клапаном, соединения регулятора с баллоном и клапаном газового баллона раствором чистящего средства и воды (50:50). В месте утечки газа будут образовываться пузырьки. При обнаружении утечки перекройте газ, повернув клапан баллона (по часовой стрелке), отключите регулятор от баллона и установите баллон в прохладном, хорошо проветриваемом наружном помещении. Для получения помощи обращайтесь к своему дистрибьютору или в авторизованный сервисный центр.



ОСТОРОЖНО!

Не используйте обогреватель, если обнаружена утечка.

Не используйте открытый пламя для обнаружения утечки.

При утечке газа не используйте электрическое оборудование.

5. После проведения проверки на герметичность и отсутствия утечки газа поместите крепеж баллона на место. Для обеспечения надлежащего размещения шланга и регулятора внутри задней панели и предотвращения загиба шланга может потребоваться повернуть баллон.

ПРИМЕЧАНИЕ:

в состав нагревателя входит система устройств безопасности, отключающих нагреватель при возникновении опасных условий.

1. Обогреватель автоматически отключается если внезапно погаснет фитиль.
2. Обогреватель автоматически отключается при его опрокидывании. В этом случае верните нагреватель в вертикальное положение, проверьте на наличие возможных повреждений и подождите 5-10 минут перед повторным зажиганием. Данное устройство также может отключить нагреватель при получении им ударов.
3. Обогреватель автоматически отключается, когда концентрация углекислого газа CO₂ в воздухе помещения достигает 0,8-1,5%. Пожалуйста, откройте дверь или окно для проветривания помещения перед повторным запуском обогревателя.

3 жиг ние н грив теля

Нагреватель можно настроить на один из трех возможных режимов работы: СЛАБОЕ/РОЗЖИГ(1), СРЕДНЕЕ (2) и СИЛЬНОЕ (3), соответствующие уровням мощности I, II, III.

Чтобы зажечь нагреватель:

1. откройте вентиль газового баллона;
2. нажмите и поверните ручку управления в положение 1 (СЛАБОЕ/РОЗЖИГ). Не отпускайте ручку;

ПРИМЕЧАНИЕ:

- при первом использовании нового нагревателя может потребоваться удерживать ручку более длительное время для выпуска воздуха из системы.
 - при использовании нового заправленного газового баллона время первого запуска может увеличиться в силу особенностей смесеобразования
3. одновременно несколько раз нажмите на кнопку зажигания до появления пламени запыла (внизу керамической панели);
 4. продолжайте держать ручку управления еще в течение 10-15 секунд после зажигания. Если при отпускании кнопки гаснет пламя фитиля, повторите вышеописанную операцию п.п.2-3;
 5. при включенном нагревателе поворот ручки управления в положение 2 (СРЕДНЕЕ) или 3 (СИЛЬНОЕ) запустит дополнительно вторую и третью панель;
 6. во время работы нагревателя следите, что-

бы запал горел непрерывно и ровно. Если запал мигает или пламя желтое, нагреватель необходимо отправить дистрибьютору на проверку;

7. прежде чем повернуть ручку в положение СИЛЬНОЕ, оставьте нагреватель работать в режиме СЛАБОЕ в течение 5 минут. Нагреватель может начать работу в одном режиме 1 (СЛАБОЕ/РОЗЖИГ).

Смен н строек

Для выбора желаемого режима отопления, слегка нажмите на ручку управления, поверните, пока ручка не встанет на желаемую позицию. **Не используйте н грив тель при промежуточном положении ручки!**

Выключение

1. Нажмите и поверните ручку управления в положение 1 (СЛАБОЕ/РОЗЖИГ).
2. Закройте вентиль на газовом баллоне и в случае помещения нагревателя на хранение отключите емкость.

**ВНИМАНИЕ!**

Прибор остается горячим некоторое время после выключения. Запрещается передвигать или накрывать прибор до момента его полного остывания.

3 мен б ллон

Прежде чем вынимать или заменять баллон всегда давайте обогревателю охладиться. Никогда не пытайтесь отключить газовый редуктор во время работы обогревателя. Отключите газовый редуктор от баллона и извлеките его из держателя на корпусе обогревателя.

Возможные неиспр вности при з пуске

Нагреватель не зажигается:

- неисправный пьезоэлектрический воспламенитель;
- газовый баллон пуст;
- убедитесь, что регулятор правильно подключен к емкости и вентиль баллона открыт.

Если подобное происходит после з мены емкости, зн чит:

- баллон может быть слишком холодный. Прежде чем включить обогреватель подождите, пока баллон достигнет комнатной температуры;

- наличие воздуха в газовом тракте. Удерживайте ручку управления в нижнем положении дольше обычного, продолжая попытки разжечь обогреватель, пока не разожжется фитиль и основная горелка.

С самопроизвольное отключение и грев - теля

- Если после продолжительной работы происходит самопроизвольное отключение обогревателя, проветрите помещение и повторите процедуру зажигания, четко следуя всем инструкциям.
- Если это происходит сразу после зажигания, возможно в баллоне недостаточно газа, или газ отсутствует.
- Если это происходит спустя 30 минут, это свидетельствует о недостаточной вентиляции помещения. В таком случае, отключение обогревателя происходит при помощи датчика недостатка кислорода. Для проветривания помещения откройте дверь или окно и повторите процедуру зажигания.

Чистка и техническое обслуживание



ОСТОРОЖНО!

Никогда не производите чистку и техническое обслуживание обогревателя, если он подключен к источнику газа. Перед использованием дайте обогревателю охладиться.

ЧИСТКА (раз в год или при необходимости)

1. Перед чисткой отключите обогреватель и дайте ему остыть.
2. Используйте влажную тряпку, смоченную в растворе мыльной воды, для чистки наружной части обогревателя и камеры размещения газового баллона. Для сложных пятен используйте хозяйственное чистящее средство.
3. Газовые магистрали и горелка чистятся при помощи сжатого воздуха (где это возможно). Направляйте струю воздуха назад и вперед вдоль поверхностей горелок и керамических пластин, пока с поверхности не будет удалена вся пыль. Проследите, чтобы керамические пластины не получили повреждений ввиду своей хрупкости. Для чистки искрового зазора разрядника и га-

зовых отверстий горелки используйте сжатый воздух.

4. Перед использованием насухо вытрите нагреватель и убедитесь, что вода не попала внутрь горелок или на область искрового зазора разрядника.
5. Никогда не прибегайте к абразивной очистке, поскольку это может привести к повреждению покрытия прибора.

Основное обслуживание

1. Проверьте нагреватель перед повторным использованием. Проверьте соединения на предмет утечки при помощи мыльной воды, проверка шлангов происходит при использовании простой воды. Появление пузырьков свидетельствует об утечке, которую необходимо устранить прежде чем использовать нагреватель.
2. Регулярно проверяйте гибкий трубопровод между регулятором и нагревателем и заменяйте трубы в случае повреждений.
3. Раз в год нагреватель должен проверяться квалифицированным техническим специалистом.

Поиск и устранение неисправностей

В случае возникновения проблем с эксплуатацией обратитесь к способам устранения неисправностей, указанным в таблице. В случае невозможности решения проблем обратитесь в авторизованный центр технического обслуживания.

Неисправность	Вероятная причина	Способ устранения
1. Фитиль не зажигается в автоматическом режиме.	Отсутствует искра на межэлектродном зазоре.	а) Обратитесь к техническому специалисту, чтобы проверить работу пьезоэлектрического выключателя. б) Убедитесь, что электропроводка, ведущая к разряднику пьезорозжига, не повреждена.
2. Фитиль не зажигается в автоматическом режиме, при этом выключатель и проводка работают нормально.	Неправильное положение электрода.	Обратитесь к квалифицированному техническому специалисту для устранения неисправности.
3. Негреется отключается при отпущенной ручке управления.	Электромгнитный клапан закрыт, пока негреется включен.	Обратитесь к техническому специалисту: а) обеспечить правильное положение датчик терморегулятора в огне; б) обеспечить правильное соединение терморегулятора и клапана; в) проверить терморегулятор; г) проверить электромгнитный клапан.
4. После выбора режима мксимального зажигания при одновременном горении всех трех запалов, один или более запалов горят с недостаточной силой.	а) Загрязнение газовой миксатуры. б) Утечка газа.	Обратитесь к техническому специалисту: а) снять и прочистить газовую миксатуру; в) проверить газовые соединения на предмет утечки газа.
5. Запах газа.	а) Повреждены керамические пластины на горелке. б) Утечка газа из шланга или трубного соединения.	а) Обратитесь к техническому специалисту для замены горелки. б) Проведите проверку для определения мест утечки.
6. Запал горит коротким.	Грязь в газовой миксатуре.	Обратитесь к техническому специалисту. Очистить газовую миксатуру.
7. Пятна горения на керамических пластинах.	Грязные газопроводы. Сжигание керамической пластины.	Промойте и продуйте сжатым воздухом. Нечувствительный газ (заменить).

Срок службы

Установленный срок службы – 5 лет

Хранение и транспортировка

Хранить инфракрасный газовый обогреватель рекомендуется в закрытых или других помещениях с естественной вентиляцией при температуре от плюс 5 до плюс 40 °С. Максимальное значение относительной влажности воздуха при хранении не более 80% при температуре 25 °С. Длительно хранить инфракрасные газовые обогреватели следует на стеллажах.

Перед длительным хранением отключите газовый баллон и поместите обогреватель в хорошо проветриваемое помещение без контакта с воспламеняемыми материалами. Лучше всего для хранения обогревателя подходят служебные пристройки, нежелательно хранить обогреватель в жилых зданиях или внутри квартир.

Поместите обогреватель в оригинальную упаковку и храните в чистоте и сухости.

Допускается при хранении штабелировать инфракрасные газовые обогреватели в 3 ряда в упаковке изготовителя. При хранении газовый баллон надо извлечь из обогревателя.

Транспортировку инфракрасного газового обогревателя следует производить в крытых транспортных средствах любого вида, обеспечивающих сохранность, в соответствии с правилами перевозки грузов, действующими на данном виде транспорта. При внутригородских перевозках обогреватели допускается транспортировать без транспортной упаковки. При транспортировке должна быть исключена возможность перемещения инфракрасных газовых обогревателей внутри транспортных средств. Не допускается попадание воды на упаковку инфракрасного газового обогревателя.

Дата изготовления

Дата изготовления указана на приборе.

Гарантия

Гарантийное обслуживание инфракрасного газового обогревателя производится в соответствии с гарантийными обязательствами, перечисленными в гарантийном талоне.

Комплектация

1. Обогреватель инфракрасный газовый
2. Шланг
3. Редуктор
4. Инструкция с гарантийным талоном
5. Упаковка

Утилизация прибора

По истечении срока службы прибор должен подвергаться утилизации в соответствии с нормами, правилами и способами, действующими в месте утилизации.

Не выбрасывайте прибор вместе с бытовыми отходами.

По истечении срока службы прибора, сдавайте его в пункт сбора для утилизации, если это предусмотрено нормами и правилами вашего региона. Это поможет избежать возможных последствий на окружающую среду и здоровье человека, а также будет способствовать повторному использованию компонентов изделия.

Информацию о том, где и как можно утилизировать прибор можно получить от местных органов власти.

Сертификат продукции

**Товар сертифицирован на территории
Технического союза органов по сертифика-**
ции:

РОСС RU.0001.11AB24

Общество с ограниченной ответственностью
«Сертификация продукции «СТАНДАРТ-
ТЕСТ»

Адрес:

121471, г. Москва, Можайское шоссе, д. 29
Тел./факс: +7 (495) 741-59-32
e-mail: info@standart-test.ru

Товар соответствует требованиям нормативных документов:

ТР ТС 016/2011 «О безопасности аппаратов,
работающих на газообразном топливе»

№ сертификата:

ТС RU C-RU.AB24.B.02095

Срок действия:

с 05.03.2015 г. по 04.03.2020 г.

Изготовитель:

Общество с ограниченной ответственностью
«Ижевский завод тепловой техники»
РФ, 426052, Удмуртская Республика,
г. Ижевск, ул. Лесозаводская, д. 23/110
Тел.: +7 (495) 7415932, +7 (499) 7263002
Факс: +7 (499) 7263001

Сделано в России

www.ballu.ru



Свидетельство о приемке

_____ М.П. _____

ГАРАНТИЙНЫЙ ТАЛОН

Настоящий документ не ограничивает определенные законом права потребителей, но дополняет и уточняет оговоренные законом обязательства, предполагающие соглашение сторон либо договор

Поздр вяем В с с приобретением техни- ки отличного к честв !

Внимательно ознакомьтесь с гарантийным талоном и проследите, чтобы он был правильно заполнен и имел штамп Продавца. При отсутствии штампа и даты продажи (либо кассового чека с датой продажи) гарантийный срок изделия исчисляется со дня его изготовления.

Тщательно проверьте внешний вид изделия и его комплектность, все претензии по внешнему виду и комплектности изделия предъявляйте Продавцу при покупке изделия. Гарантийное обслуживание купленного Вами прибора осуществляется через Продавца, специализированные сервисные центры или монтажную организацию, проводившую установку прибора (если изделие нуждается в специальной установке, подключении или сборке).

По всем вопросам, связанным с техобслуживанием изделия, обращайтесь в специализированные сервисные центры. Подробная информация о сервисных центрах, уполномоченных осуществлять ремонт и техническое обслуживание изделия, находится на сайте **www.ballu.ru**.

Дополнительную информацию Вы можете получить у Продавца или по нашей информационной линии в Москве:

Тел.: **8 (800) 500-07-75**

По России звонок беспл тный

E-mail: **service@ballu.ru**

Адрес для писем: **125493, г. Москв , /я 310**

Адрес в Интернет: **www.ballu.ru**

В случае неисправности прибора по вине изготовителя обязательство по устранению неисправности ложится на уполномоченную изготовителем

организацию. В данном случае покупатель в праве обратиться к Продавцу. Ответственность за неисправность прибора по вине организации, проводившей установку (монтаж) прибора, ложится на монтажную организацию. В данном случае необходимо обратиться к организации, проводившей установку (монтаж) прибора.

Для установки (подключения) изделия (если изделие нуждается в специальной установке, подключении или сборке) рекомендуем обращаться в специализированные сервисные центры. Вы можете воспользоваться услугами квалифицированных специалистов, однако Продавец, Уполномоченная изготовителем организация, Импортёр, Изготовитель не несут ответственности за недостатки изделия, возникшие из-за его неправильной установки (подключения).

В конструкцию, комплектацию или технологию изготовления изделия, с целью улучшения его технических характеристик, могут быть внесены изменения. Такие изменения вносятся в изделие без предварительного уведомления Покупателя и не влекут обязательств по изменению/улучшению ранее выпущенных изделий. Убедительно просим Вас во избежание недоразумений до установки/эксплуатации изделия внимательно изучить его инструкцию по эксплуатации. Запрещается вносить в Гарантийный талон какие-либо изменения, а также стирать или переписывать какие-либо указанные в нем данные. Настоящая гарантия имеет силу, если Гарантийный талон правильно/четко заполнен и в нем указаны: наименование и модель изделия, его серийные номера, дата продажи, а также имеется подпись уполномоченного лица и штамп Продавца.

ТИП	Срок службы
Сплит-системы, мобильные кондиционеры, осушители, электрические обогреватели (конвекторы), масляные радиаторы, водонагреватели (серии BWH/S Nexus (H), BWH/S Nexus titanium edition (H), BWH/S Omnium O (U)), инфракрасные обогреватели для встройки в подвесные потолки (серия BIH-S)	10 (десять) лет
Водонагреватели (серия BWH/S Space)	8 (восемь) лет
Электрические инфракрасные обогреватели, электрические тепловые пушки, завесы	7 (семь) лет
Остальные изделия	5 (пять) лет

ТИП	Г р нтийный срок ⁴
Инфракрасные обогреватели для встройки в подвесные потолки (серия BIH-S)	5 (пять) лет
Сплит-системы (BSE, BSEI, BSA, BSAI, B2OI-FM, B3OI-FM, B4OI-FM, BSEI-FM, BCFI-FM, BDI-FM, BCI-FM) ¹ , мобильные кондиционеры (BPHS), осушители воздуха (BDM), электрические конвекторы, электрические бытовые инфракрасные обогреватели, электрические тепловые пушки (серия BKX)	3 (три) года
Сплит-системы (BSW, BSWI), мобильные кондиционеры (BPAC), осушители воздуха (BDH), водонагреватели (серии BWH/S Nexus (H), BWH/S Nexus titanium edition (H), BWH/S Omnium O (U) ² , BWH/S Space ³), электрические инфракрасные обогреватели (серии BIH-AP, BIH-СМ, BIH-T, BIH-L), электрические тепловые пушки (кроме серии BKX), газовые теплогенераторы, завесы, газовые теплоventилляторы	2 (два) года
Инфракрасные газовые обогреватели, дизельные теплогенераторы, масляные обогреватели и остальные изделия	1 (один) год

¹ На компрессор кондиционеров серии BSEI гарантийный срок составляет 60 (шестьдесят) месяцев.

² На водосодержащую емкость (бак) гарантийный срок составляет 84 (восемьдесят четыре) месяца, остальные элементы изделия — 24 (двадцать четыре) месяца.

³ На водосодержащую емкость (бак) гарантийный срок составляет 60 (шестьдесят) месяцев, остальные элементы изделия — 24 (двадцать четыре) месяца.

⁴ Указанная гарантия на кондиционеры, требующие специального монтажа (кроме мобильных), действительна если монтаж кондиционера выполнен одной из Авторизованной Монтажной Организацией, и 1 год в случае, если монтаж кондиционера проведен неуполномоченной организацией. Гарантийные обязательства на монтаж таких кондиционеров несет на себе монтажная организация.

Н стояц я г р нтия р спростр няется н производственный или конструкционный дефект изделия

Выполнение уполномоченным сервисным центром ремонтных работ и замена дефектных деталей изделия производятся в сервисном центре или у Покупателя (по усмотрению сервисного центра). Гарантийный ремонт изделия выполняется в срок не более 45 дней. В случае, если во время устранения недостатков товара станет очевидным, что они не будут устранены в определенный соглашением сторон срок, стороны могут заключить соглашение о новом сроке устранения недостатков товара. Указанный срок гарантийного ремонта изделия распространяется только на изделия, которые используются в личных, семейных или домашних целях, не связанных с предпринимательской деятельностью. В случае использования изделия в предпринимательской деятельности его гарантийный срок составляет 3 (три) месяца.

Гарантийный срок на комплектующие изделия (детали, которые могут быть сняты с изделия без применения каких-либо инструментов, т. е. ящики, полки, решетки, корзины, насадки, щетки, трубки, шланги и др. подобные комплектующие) составляет 3 (три) месяца. Гарантийный срок на новые комплектующие изделия, установленные на изделии при гарантийном или платном ремонте, либо приобретенные отдельно от изделия, составляет 3 (три) месяца со дня выдачи Покупателю изделия по окончании ремонта, либо продажи последнему этих комплектующих. Настоящая гарантия действительна только на территории РФ на изделия, купленные на территории РФ.

Настоящая гарантия не дает права на возмещение и покрытие ущерба, произошедшего в результате передельки или регулировки изделия, без предварительного письменного согласия изготовителя, с целью приведения его в соответствие с национальными или местными техническими стандартами и нормами безопасности, действующими в любой другой стране, кроме РФ, в которой это изделие было первоначально продано.

Н стояц я г р нтия не р спростр няется н :

- периодическое обслуживание и сервисное обслуживание изделия (чистку, замену фильтров, форсунок, электродов, роторов, лопаток, соединительных втулок, уплотнений или устройств, выполняющих функции фильтров);
- любые адаптации и изменения изделия, в т. ч. с целью усовершенствования и расширения обычной сферы его применения, которая указана в Инструкции по эксплуатации изделия, без предварительного письменного согласия изготовителя;
- аксессуары, входящие в комплект поставки.

Н стояц я г р нтия т кже не предост ляется в случ ях:

- если будет полностью/частично изменен, стерт, удален или будет неразборчив серийный номер изделия;
- использования изделия не по его прямому назначению, не в соответствии с его Инструкцией по эксплуатации, в том числе, эксплуатации изделия с перегрузкой или совместно со вспомогательным оборудованием, не рекомендуемым Продавцом, уполномоченной изготовителем организацией, импортером, изготовителем;
- наличия на изделии механических повреждений (сколов, трещин и т. д.), воздействий на изделие чрезмерной силы, химически агрессивных веществ, высоких температур, повышенной влажности/запыленности, концентрированных паров, если что-либо из перечисленного стало причиной неисправности изделия;
- ремонта/наладки/инсталляции/адаптации/пуска изделия в эксплуатацию не уполномоченными на то организациями/лицами; стихийных бедствий (пожар, наводнение и т. д.) и других причин, находящихся вне контроля Продавца, уполномоченной изготовителем организации, импортера, изготовителя и Покупателя, которые причинили вред изделию;
- неправильного подключения изделия к электри-

ческой или водопроводной сети, а также неисправностей (несоответствие рабочих параметров) электрической или водопроводной сети и прочих внешних сетей;

- применения не рекомендованного, некачественного и загрязненного топлива;
- дефектов, возникших вследствие попадания внутрь изделия посторонних предметов, жидкостей, кроме предусмотренных инструкцией по эксплуатации, насекомых и продуктов их жизнедеятельности и т. д.;
- неправильного хранения изделия;
- необходимости замены ламп, фильтров, элементов питания, аккумуляторов, предохранителей, а также стеклянных/фарфоровых/матерчатых и перемещаемых вручную деталей и других дополнительных быстроизнашивающихся/сменных деталей изделия, которые имеют собственный ограниченный период работоспособности, в связи с их естественным износом (форсунки, электроды, роторы, лопатки – 3 месяца с момента продажи), или если такая замена предусмотрена конструкцией и не связана с разборкой изделия;
- дефектов системы, в которой изделие использовалось как элемент этой системы;
- дефектов, возникших вследствие невыполнения Покупателем указанной ниже Памятки по уходу за кондиционером.

Особые условия гарантийного обслуживания кондиционеров

Настоящая гарантия не распространяется на недостатки работы изделия в случае, если Покупатель по своей инициативе (без учета соответствующей информации Продавца) выбрал и купил кондиционер надлежащего качества, но по своим техническим характеристикам не предназначенный для помещения, в котором он был впоследствии установлен Покупателем.

Уважаемый Покупатель! Напоминаем, что некачественный монтаж кондиционеров может привести к его неправильной работе и, как следствие, к выходу изделия из строя. Монтаж данного оборудования должен производиться согласно документу СТО НОСТРОЙ № 25 о «Монтаже и пусконаладке испарительных компрессорно-конденсаторных блоков бытовых систем кондиционирования в зданиях и сооружениях». Гарантию на монтажные работы и связанные с ними недостатки в работе изделия несет монтажная организация. Производитель (продавец) вправе отказать в гарантии на изделие, смонтированное и введенное в эксплуатацию с нарушением стандартов и инструкций.

Особые условия гарантийного обслуживания водонагревательных приборов

Настоящая гарантия не предоставляется, если неисправности в водонагревательных приборах возникли в результате: замерзания или всего лишь однократного превышения максимально допустимого давления воды, указанного на заводской

табличке с характеристиками водонагревательного прибора; эксплуатации без защитных устройств или устройств, не соответствующих техническим характеристикам водонагревательных приборов; использование коррозионно-активной воды; коррозии от электрохимической реакции, несвоевременного технического обслуживания водонагревательных приборов в соответствии с инструкцией по эксплуатации (в том числе: несоблюдение установленных инструкцией периодичности и сроков проведения технического обслуживания в объеме, указанном в инструкции).

Особые условия эксплуатации кондиционеров

Настоящая гарантия не предоставляется, когда по требованию/желанию Покупателя в нарушение действующих в РФ требований СНиПов, стандартов и иной технической документации: был неправильно подобран и куплен кондиционер(-ы) для конкретного помещения; были неправильно смонтирован(-ы) (установлен(-ы)) блок(-и) купленного Покупателем кондиционера. Также обращаем внимание Покупателя на то, что в соответствии с Жилищным Кодексом РФ Покупатель обязан согласовать монтаж купленного кондиционера(-ов) с эксплуатирующей организацией и компетентными органами исполнительной власти субъекта Российской Федерации. Продавец, Уполномоченная изготовителем организация, Импортёр, Изготовитель снимают с себя всякую ответственность за любые неблагоприятные последствия, связанные с использованием купленного кондиционера(-ов) без утвержденного плана монтажа и разрешения вышеуказанных организаций.

Особенности эксплуатации увлажнителей воздуха, воздухоочистителей и осушителей

1. В обязательном порядке при эксплуатации ультразвуковых увлажнителей воздуха следует использовать оригинальный (фирменный) фильтр-картридж для умягчения воды. При наличии фильтра-картриджа рекомендуется использовать водопроводную воду без предварительной обработки или очистки. Срок службы фильтра-картриджа зависит от степени жесткости используемой воды и может непропорционально уменьшаться, в результате чего возможно образование белого осадка вокруг увлажнителя воздуха и на мембране самого увлажнителя воздуха (данный осадок может не удаляться и при помощи прилагаемой к увлажнителю воздуха щетки). Для снижения вероятности возникновения такого осадка фильтр-картридж требует своевременной периодической замены. Вследствие замены ресурса фильтров у увлажнителя воздуха может снижаться производительность выхода влаги, что требует регулярной периодической замены фильтров в соответствии с инструкцией по эксплуатации. За перечисленные в настоящем пункте неисправности увлажнителей воздуха и возникший в связи с такими неисправностями какой-либо ущерб

- у Покупателя и третьих лиц Продавец, Уполномоченная изготовителем организация, Импортёр, Изготовитель ответственности не несут и настоящая гарантия на такие неисправности увлажнителей воздуха не распространяется. При эксплуатации увлажнителей воздуха рекомендуется использовать только оригинальные (фирменные) аксессуары изготовителя.
- Перед началом эксплуатации воздухоочистителя извлеките фильтры из упаковки. Для нормального распределения очищенного воздуха по объёму помещения не устанавливайте воздухоочиститель в воздушном потоке (на сквозняке, перед вентилятором и т. д.). Повреждение фильтра может привести к снижению эффективности очистки воздуха. Скопившуюся на фильтре пыль можно аккуратно удалить с помощью пылесоса. Мыть фильтр воздухоочистителя водой не допускается.
 - При эксплуатации осушителя во избежание утечек воды и сильного шума устанавливайте прибор на ровной поверхности. Для обеспечения эффективного осушения закрывайте окна и двери обслуживаемого помещения. При перемещении прибора соблюдайте особую осторожность: не ударяйте, не наклоняйте и не допускайте его падения. Перед включением прибора убедитесь, что бак для сбора конденсата установлен правильно.

Особые условия эксплуатации жидкотопливных и грев телей

Эксплуатация жидкотопливных нагревателей должна осуществляться совершеннолетними лицами, изучившими Руководство по эксплуатации. Недопустимы применение нагревателей без осмотра и доступ к ним посторонних. При работе нагревателей должна быть обеспечена стабильная вентиляция отапливаемого помещения, в котором не должно быть горючих, легковоспламеняющихся и взрывоопасных веществ в любом состоянии. Объём отапливаемого помещения не должен превышать мощности нагревателей. Топливо и параметры электросети должны соответствовать требованиям производителя. Перед каждым включением нагревателей необходимо проверять состояние сетевого кабеля и герметичность топливной системы.

П мятк по уходу з кондиционером:

- раз в 2 недели (при интенсивной эксплуатации чаще), контролируйте чистоту воздушных фильтров во внутреннем блоке (см. инструкцию по эксплуатации). Защитные свойства этих фильтров основаны на электростатическом эффекте, поэтому даже при незначительном загрязнении фильтр перестает выполнять свои функции;
- один раз в год необходимо проводить профилактические работы, включающие в себя очистку от пыли и грязи теплообменников внутреннего и внешнего блоков, проверку давления в системе, диагностику всех электронных компонентов кондиционера,

- чистку дренажной системы. Данная процедура предотвратит появление неисправностей и обеспечит надежную работу вашего кондиционера;
- раз в год (лучше весной), при необходимости, следует вычистить теплообменник наружного блока и проверить работу кондиционера на всех режимах. Это обеспечит надежную работу Вашего кондиционера;
 - необходимо учесть, что эксплуатация кондиционера в зимних условиях имеет ряд особенностей. При крайне низких температурах: от -10 °С и ниже для кондиционеров не инверторного типа и от -15 °С и ниже для кондиционеров инверторного типа рекомендуется использовать кондиционер только в режиме вентиляции. Запуск кондиционера для работы в режимах охлаждения или обогрева может привести к сбоям в работе кондиционера и поломке компрессора. Если на улице отрицательная температура, а конденсат (вода из внутреннего блока) выводится на улицу, то возможно замерзание воды в дренажной системе и, как следствие, конденсат будет вытекать из поддона внутреннего блока в помещение.

Покупатель-потребитель предупрежден о том, что в соответствии с п. 11 «Перечня непродовольственных товаров надлежащего качества, не подлежащих возврату или обмену на аналогичный товар другого размера, формы, габарита, фасона, расцветки или комплектации» Пост. Правительства РФ от 19.01.1998 № 55 он не вправе требовать обмена купленного изделия в порядке ст. 25 Закона «О защите прав потребителей» и ст. 502 ГК РФ. С момента подписания Покупателем Гарантийного талона считается, что:

- вся необходимая информация о купленном изделии и его потребительских свойствах предоставлена Покупателю в полном объеме, в соответствии со ст. 10 Закона «О защите прав потребителей»;
- покупатель получил Инструкцию по эксплуатации купленного изделия на русском языке и;
- покупатель ознакомлен и согласен с условиями гарантийного обслуживания/особенностями эксплуатации купленного изделия;
- покупатель ознакомился с Памяткой по уходу за кондиционером и обязуется выполнять указанные в ней правила;
- покупатель претензий к внешнему виду/комплектности.....
если изделие проверялось в присутствии Покупателя, написать «работе» купленного изделия не имеет.

Подпись Покупателя:

Дата:

Заполняется продавцом

Ballu^{MACHINE}[®]

ГАРАНТИЙНЫЙ ТАЛОН
сохраняется у клиента

Модель _____
Серийный номер _____
Дата продажи _____
Название продавца _____

Адрес продавца _____

Телефон продавца _____

Подпись продавца _____
Печать продавца _____

Изымается мастером при обслуживании

Ballu^{MACHINE}[®]

УНИВЕРСАЛЬНЫЙ ОТРЫВНОЙ ТАЛОН
на гарантийное обслуживание

Модель _____
Серийный номер _____
Дата продажи _____
Дата приема в ремонт _____
№ заказа-наряда _____
Проявление дефекта _____

Ф.И.О. клиента _____

Адрес клиента _____

Телефон клиента _____
Дата ремонта _____
Подпись мастера _____

Заполняется установщиком

Ballu^{MACHINE}[®]

ГАРАНТИЙНЫЙ ТАЛОН
сохраняется у клиента

Модель _____
Серийный номер _____
Дата продажи _____
Название установщика _____

Адрес установщика _____

Телефон установщика _____

Подпись установщика _____
Печать установщика _____

Изымается мастером при обслуживании

Ballu^{MACHINE}[®]

УНИВЕРСАЛЬНЫЙ ОТРЫВНОЙ ТАЛОН
на гарантийное обслуживание

Модель _____
Серийный номер _____
Дата продажи _____
Дата приема в ремонт _____
№ заказа-наряда _____
Проявление дефекта _____

Ф.И.О. клиента _____

Адрес клиента _____

Телефон клиента _____
Дата ремонта _____
Подпись мастера _____



Приборы и аксессуары можно приобрести
в фирменном интернет-магазине: <http://shop.ballu.ru>
или в торговых точках Вашего города.