

Гидроаккумуляторы для систем водоснабжения

EAC

Серии
24
50
80
100
200



Содержание

| | |
|---|----|
| 1. Область применения..... | 4 |
| 2. Технические характеристики..... | 4 |
| 3. Комплект поставки..... | 5 |
| 4. Устройство гидроаккумулятора..... | 5 |
| 5. Требования техники безопасности..... | 6 |
| 6. Монтаж и ввод в эксплуатацию..... | 6 |
| 7. Техническое обслуживание..... | 6 |
| 8. Охрана окружающей среды. Утилизация..... | 7 |
| 9. Гарантийные обязательства..... | 7 |
| 10. Ремонт и сервисное обслуживание..... | 8 |
| 11. Гарантийный талон..... | 11 |

11. Гарантийный талон

№ _____

Уважаемый покупатель!

Убедительно просим Вас во избежание недоразумений внимательно изучить инструкцию по эксплуатации и условия бесплатного гарантийного обслуживания.

Проверьте правильность заполнения гарантийного талона при покупке насоса.

Все графы, выделенные звездочкой (*), должны быть заполнены.

| | |
|-------------------------------------|---------------------|
| _____ | * Штамп организации |
| * Модель изделия | |
| _____ | |
| * Серийный изделия | |
| _____ | |
| * Дата продажи | |
| _____ | |
| * Наименование торговой организации | |

Изделие проверено. На корпусе оборудования видимых повреждений нет. С условиями гарантии и сервисного обслуживания (стр. 8) ознакомлен и согласен.

* Подпись покупателя _____

Отрывной талон № 1

* Модель изделия

* Серийный номер

* Дата продажи

* Наименование торговой организации

* Штамп организации

* № Акта

* Подпись сотрудника сервис центра

* Подпись клиента

г. Рязань, проезд Яблочкова, 6, стр. 1, тел.: (4912) 24-80-83
г. Самара ул. Ученическая, 106, тел.: (919) 808-25-24, (917) 111-32-37
г. Самара, ул. Товарная, 8, тел.: (846) 312-05-71
г. Самара, ул. Товарная, д.70, тел.: (846) 931-24-63
Самарская обл. г.Кинель ул.Крымская 2, "Центральный рынок" напротив АЗС тел:
(927) 606-09-70
г. Саратов, 6-й Соколовогорский пр-д, д б/н, тел.: (917) 206-52-91
г. Сарapul, Удмуртия, ул. Транспортная, 5, тел.: (34147) 5-09-61, 5-09-61
г. С-Петербург, ул. Есенина, 19/2, тел.: (812) 490-67-70, 490-67-71
г. Смоленск, ул. 2-й Краснинский пер, 14 (Сервисный Центр Инструмент) (4812) 32-
15-42, 32-14-73, 69-26-93
Смоленская обл. г. Ярцево ул. Гагарина, 3, тел.: (920) 307-34-17
г. Сочи, п. Лазаревское, ул. Калараш, д. 159. тел.: 8-962-888-51-41
Ставропольский край, с. Верхнерусское, заезд Тупиковый, 4, тел.: (86553) 2-06-10
г. Старый Оскол, Белгородская обл., ул. 8 марта 118, тел.: (915) 566-06-22
г. Тамбов, ул. Бастионная, д.29, офис 11, тел.: (4752) 73-90-39, 78-14-90
г. Тверь, ул. Лейтенанта Ильина, д.2 (маг. Сантехник) Тел.: +7 (4822) 415573
г. Томск, ул. Герцена, 72. тел.: (3822) 52-34-73, 52-25-02, 52-25-26
г. Тольятти, ул. Базовая, 60, тел.: (8482) 20-73-92, 20-83-22
г. Тольятти, ул. Ботаническая 56, тел. (8482) 78-88-24, (927) 268-88-24
г. Тула, ул. Степанова 148 тел.: (4872) 70-22-25
г. Тюмень, ул. Харьковская, д.83а, тел.: (3452) 540-683, (904) 493-66- 59
Удмуртская респ. село Завьялово, ул. Гольянская 21а, тел.: (3412)62-00-85, 906-220
г. Улан-Удэ, ул. Конечная, 5а, оф.13, тел.: (3012) 642-411, (9025) 655-707
г. Урюпинск, ул. Карбышева, 21А, тел.: (902) 658-82-18
г. Уфа, ул. Кинельская, 2, тел.: (347) 281-78-32 приём до 16-00
г. Уфа, ул. Кавказская, 8. тел.: (347) 252-63-97, 257-68-23
РБ пос. Раевский ул. Дружбы 230 А, тел.: (937) 369-22-32, (34754) 2-18-14
РБ с. Чекомагуш, ул. Ленина д.19 (34796)3-26-70
г. Ульяновск ул. 40-лет Победы, 5-475, тел.: (8422) 26-10-30, 26-84-06
г. Ульяновск, ул. Металлистов, д.16/7, тел.: (8422)732919, (8422)734422
г. Чебоксары, ул. Гладкова, 10, ряд 7, место 39. тел.: (902) 288-34-77
г. Челябинск, ул. Ворошилова, 57В оф. 3, тел.: (351) 225-13-13, 796-69-53
г. Череповец, ул. Гоголя, 56, тел.: (8202) 28-14-84
г. Череповец, ул Металлистов, 5, тел.: (921) 050 62 62, (921) 136-40-17
п. Шексна, ул. Пролетарская, 15, ТЦ «Шанталь», тел.: (921) 050-62-26
пгт. Кадуй, магазин «Главный Электрик», ул.Советская, 62, тел.: (81742) 5-25-50, (921)
543-90-90
г. Шуя ул. Комсомольская площадь, 1, тел.: (49351) 4-26-06
г. Южно-Сахалинск, пр. Победы 81, тел.: (914) 096-28-69
Месяц и год изготовления указаны на корпусе.
(редакция 4215)
Сделано по заказу ООО «БЕЛАМОС» в Китае.

УВАЖАЕМЫЙ ПОКУПАТЕЛЬ!

Благодарим Вас за покупку! Вы приобрели высококачественную продукцию марки BELAMOS, которая при выполнении всех требований данного руководства по эксплуатации, будет служить Вам долго и исправно.

Перед установкой и использованием приобретенного вами изделия, пожалуйста, внимательно прочитайте данное руководство и сохраните его на весь срок эксплуатации.

Строго соблюдайте приведенные в руководстве указания!



Перед началом эксплуатации внимательно ознакомьтесь с настоящим руководством!

Уважаемый покупатель!

Мы признательны Вам за выбор данного изделия и просим с вниманием отнестись к информации, содержащейся в данном руководстве. Хорошее знание настоящего руководства обеспечит Вам спокойствие и безопасность при эксплуатации изделия и создаст дополнительные предпосылки для увеличения срока его службы.

1. Область применения

Гидроаккумуляторы мембранного типа серий СТ2, VT, SS предназначены для поддержания оптимального давления воды в системах водоснабжения, предотвращения гидравлических ударов, ограничения количества включений насоса и создания запаса воды.

2. Технические характеристики

| Модель | 24СТ2 | 24 SS | 50СТ2 50VT | 80СТ2 80VT | 100СТ2 100VT | 200VT | 300VT | |
|-----------------------------|----------|-------------|---------------|---------------|-----------------|-------------|----------|----------|
| Объем, л | 24 | 24 | 50 | 80 | 100 | 200 | 300 | |
| Максимальное давление, МПа | 0,6 | 0,8 | | | | | | |
| Установленное давление, МПа | 0,15-0,2 | | | | | | | |
| Габаритные размеры, мм | СТ2 | 310x280x460 | 310x280x460 | 380x360x550 | 480x460x600 | 480x460x680 | — | — |
| | VT | — | — | 350x620 | 450x800 | 450x4880 | 628x1090 | 628x1370 |
| Макс температура воды, °С | 45 | | | | | | | |

г. Ижевск, ул. Телегина, 30, тел.:(3412) 93-24-19, 93-24-20, 918-203
 г. Иркутск, ул. Севастопольская 243а оф 1 тел. (3952)431804
 г. Йошкар-Ола, ул. Советская, 173, тел.: (8362) 45-73-68, 41-77-43
 г. Казань, ул. Сеченова, 17Б, тел.: (432) 253-09-11, (843) 274-91-50
 г. Калуга, ул. Болдина, 67, стр. 9, тел.: (4842) 797-515, 797-615, (910) 912-52-41
 г. Кемерово, ул. Грузовая, 8Б, тел.: (3842) 76-37-02
 г. Конаково, Тверская обл., ул. Пушкинская, 9, тел.: (48242) 3-34-87, (980) 633-1801
 г. Кинешма, ул. Ленина, 1, тел.: (49331) 2-84-81, 2-84-89
 г. Киров, ул. Заводская, 27, тел./факс: (8332) 35-80-80, 38-41-00, 38-42-00
 г. Ковров ул. Летняя 24, тел./факс: (49232) 4-58-66
 г. Кострома, Коммунаров 5, тел.: (4942) 30-01-07
 г. Краснодар, ул. Ягодина, 39/1, тел.: (988) 244-02-65, (861) 244-02-65
 г. Краснодар, ул. Уральская, 83 А, тел.: (861) 292-46-26, (905) 495-38-83
 г. Краснодар, проезд Ломоносова, 20, тел.: (861) 275-86-61, (964) 892-18-19, (918) 65-20-365
 г. Красноярск, ул. Калинина, 89 стр.1, тел.: (391) 299-65-80
 г. Красноярск, ул.им. Академика Вавилова, 1 стр 10, тел/факс: (391) 226-50-55
 г. Курск, ул. Ленина, 12, ком. 309, тел.: (4712) 51-20-10, 51-02-01
 г. Липецк, ул. 8 марта, 13, тел.: (4742) 35-32-15, 74-06-96, 74-66-76
 г. Мичуринск, Тамбовская обл. ЦГЛ д.35, тел.: (920) 483-97-37
 г. Муром м-н "Спутник", Владимирское шоссе 12, тел.: (49234) 2-63-41
 г. Находка, ул. Сидоренко, 1, тел.: (914) 709-20-13, (924) 246-37-91
 г. В. Новгород, ул. Великая, 23 тел. (911)629-9666
 г. Н. Новгород, ул. Алексеевская, 24/27, тел.: (831) 428-77-07, 428-89-72
 г. Н. Новгород, ул. Кожевенная, 4, тел.: (831) 430-31-79
 г. Новосибирск, ул. Толмачевская, 35,
 г. Новосибирск, ул. Воинская, 63, корпус 3, тел. (383) 219-57-06"
 г. Новосибирск, Мочищенское шоссе 20 (ТК Малая медведица), тел.: (913) 768-02-69"
 г. Новокузнецк, ул. Рудокопровая 4, тел.: (3843) 20-20-42
 г. Набережные Челны, РТ, пр. Чулман, 43/23-19, тел.: (8552) 44-41-42
 г. Обнинск Калужской обл. Киевское шоссе, 33, тел. (484)39-9-70-26, (905) 640-02-24
 г. Омск, ул. Авиационная, 56, тел.: (3812) 55-80-50
 г. Орёл, ул. 3-я Курская, 25, оф. 5, тел.: (4862) 55-60-62, 71-35-65
 Оренбургская обл. г. Бузулук, ул. Ленина, д. 44, тел.: (3534) 22-16-07
 Оренбургская обл. г. Орск, ул. Крайняя, д.2 А, тел.: (3537) 32-82-78
 Оренбургская обл., г. Орск, ул. Новосибирская, 211, тел.: (3537) 28-15-29
 г. Оренбург, ул. Авторемонтная, 13А тел.: (3532) 93-65-66, 93-68-08, (919) 850-85-00
 г. Пермь, ул. Героев Хасана, 105, корп. 71, тел.: (342) 257-03-77
 г. Пермь, ул. Плеханова, 2, оф. 5, тел.: (342) 238-58-05, 238-58-03
 г. Пермь, ул. Героев Хасана, 52, тел.: (342) 201-88-88
 г. Петропавловск-Камчатский, ул. Тушканова, 14 тел.: (4152) 264-474
 г. Ростов-на-Дону, ул.Нансена, 152, тел.: (863) 268-70-20, тел./факс: 268-70-22
 г. Рязань, ул. Шабулина, 2А, тел.: (4912) 37-85-85

- наличие сильного внешнего или внутреннего загрязнения изделия;
- попытка самостоятельного вскрытия изделия для проведения ремонта или смазки вне сервисного центра, на что указывают сорванные шлицы крепежных винтов корпусных деталей, неправильная сборка изделия или наличие в нем неоригинальных деталей;
- неисправности возникшие вследствие нормального износа изделия в процессе эксплуатации;

10. Ремонт и сервисное обслуживание

ООО «БЕЛАМОС» 125445 г. Москва, Ленинградское ш., 126

тел.: +7(495) 648-68-10, 7(499)457-41-41

г. Алметьевск, РТ ул. Белоголозова д.139а оф 108, тел.:(8553)35-39-69, (951) 062-96-16

г. Архангельск, пр. Ломоносова, д. 135, оф.710, тел.: (8182) 27-00-49, 65-27-05

Архангельская обл. г. Вельск ул. Ломоносова д. 21 м-н "Домовой", тел.: (81836)6-38-38, (921) 296-38-38

Архангельская область, г. Котлас, ул. 7-го съезда Советов, 105, стр.6, тел.: (81837) 5-18-95

Архангельская область г. Каргополь ул.Ошевенская, 1, тел.: (931) 415-08-84, (909) 556-47-68

г. Барнаул, ул. Власихинская, 49а/1б, тел.: (3852) 31-99-12, факс: (3852) 22-61-73

г. Барнаул, ул. Титова 1, оф. 207

г. Благовещенск, Амурская область, ул.Станционная, 47. тел.: (4162) 31-02-04, (914) 538-46-76.

г. Брянск, ул. Красноармейская, 103, тел./факс: (4832) 68-71-75, тел.: (910) 333-34-06, (910) 333-12-06

г. Владимир, ул. Куйбышева, 28А, тел.:(4922) 37-63-05, (904) 260-33-39

г. Владимир, ул. Куйбышева, 4 (ПАТП-1), тел.: (4922) 47-42-72

г. Владивосток, тел. : (904) 627-93-25

г. Волжский Волгоградской обл. ул. Большевикская, д.70Б, тел. 8-800-770-03-73

г. Вологда, ул. Кирова, 78, тел.: (911) 501-24-73

г. Волгоград, ул. имени Маршала Еременко, 126 тел.: (8442) 72-63-05 76-05-92

Волгоградская обл., п. Елань, ул. Вокзальная, 81, тел.: (84452) 5-50-94

г. Воронеж, Монтажный проезд, 26 тел.: (473) 23-73-555 (в.н. 201)

г. Екатеринбург, ул. Большакова, 149 оф. 26, тел.: (343) 319-51-00, 222-01-03

г. Зея, Амурская область, ул. Гидростроителей, 12, тел.: (41658) 2-40-79

г. Иваново, ул. Смирнова, 105 (тер. ТЦ «Домашний склад»), тел.: (4932) 50-61-61, 35-35-35

г. Иваново, ул. Калашникова, 16, тел.: (4932) 34-52-33, (961) 247-18-07

г. Иваново ул. Лежневская, 183 (бизнес-центр "Славянский"), тел.: (915) 844-95-25

Ивановская обл. г. Фурманов ул. Советская д. 18а, тел.: (920) 674-49-07, (980) 694-62-69

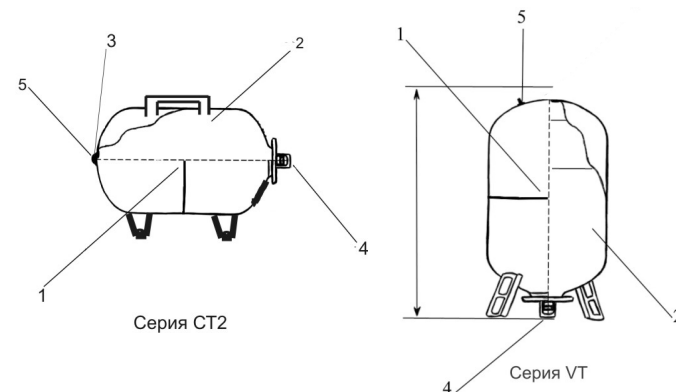
3. Комплект поставки

Гидроаккумулятор – 1 шт.

Руководство по эксплуатации-паспорт – 1 шт.

Упаковка – 1 шт.

4. Устройство гидроаккумулятора



1 – корпус

2 – сменная мембрана

3 – патрубок с резьбой (внутренний $\phi = 1/2"$, внешний $\phi = 3/4"$) для подключения контрольно-регулирующих устройств (серии СТ2, SS)

4 – съёмный фланец с патрубком 1" для подключения к водопроводной системе

5 – ниппель для подкачки воздуха и создания подпорного давления

В рабочем состоянии в гидроаккумуляторе всегда находится воздух и вода, которые разделены между собой мембраной. В начале расхода воды, вода вытесняется в магистраль под действием давления воздуха, находящегося в гидроаккумуляторе до момента включения насосного оборудования, компенсирующего падение давления.

В системах водоснабжения в воде всегда есть растворённый воздух и со временем, этот воздух выделяется из воды и скапливается в различных местах, образуя воздушные линзы.

В этих местах могут развиваться бактерии и вода приобретает неприятный запах.

Одним из таких мест является верхняя часть резиновой мембраны гидроаккумулятора. Для удаления этого воздуха, а также воздушных пробок, возникающих при монтаже и ремонте системы, в конструкции гидроаккумулятора предусмотрено дополнительное выходное отверстие (верхний патрубок), через которое периодически стравливается скопившийся в системе воздух. Возможность удаления скопившегося в системе воздуха без отсоединения водопровода является преимуществом по сравнению с обычными гидроаккумуляторами.

5. Требования техники безопасности

- Монтаж гидроаккумулятора производить только после окончания всех сварочных работ и удаления механических примесей из системы водоснабжения.
- Не допускать замерзания воды в гидроаккумуляторе.
- Монтаж гидроаккумулятора и ввод его в эксплуатацию должны осуществляться квалифицированным персоналом.
- До подключения гидроаккумулятора к системе водоснабжения необходимо проверить в нём давление воздуха, подключив манометр к воздушному ниппелю. Давление подпора должно соответствовать значению: $P_{подп} = 0,9 \times P_{вкл.}$ (обычно 0,16 МПа), где $P_{вкл.}$ – давление включения насоса. При необходимости давление устанавливается с помощью автомобильного насоса



ВНИМАНИЕ! Работоспособность гидроаккумулятора, состояние мембраны зависят от параметров настройки реле давления и первоначального давления воздуха в гидроаккумуляторе.

6. Монтаж и ввод в эксплуатацию

Гидроаккумулятор должен быть смонтирован в доступном для обслуживания месте. До подключения гидроаккумулятора к системе водоснабжения необходимо проверить в нём давление воздуха, подключив манометр к воздушному ниппелю. Давление подпора должно соответствовать значению: $P_{подп} = 0,9 \times P_{вкл.}$ (обычно 0,16 МПа), где $P_{вкл.}$ – давление включения реле. При необходимости давление устанавливается с помощью автомобильного насоса

Далее система водоснабжения заполняется водой.



ВНИМАНИЕ! Давление подпора в гидроаккумуляторе проверяется при отсоединенном трубопроводе, без воды!

7. Техническое обслуживание

1. Не реже, чем 1 раз в 3 месяца, необходимо проверять установленное давление подпора воздуха и при необходимости подкачивать. Перед проверкой необходимо обесточить насос и слить воду из гидроаккумулятора.

2. Разборка и ремонт гидроаккумулятора должны осуществляться только квалифицированным специалистом.

8. Охрана окружающей среды. Утилизация



Упаковочные материалы пригодны для вторичной обработки. Поэтому, не выбрасывайте упаковку вместе с домашними отходами, а сдайте её в один из пунктов приёма вторичного сырья.



Старые изделия содержат ценные перерабатываемые материалы, подлежащие передаче в пункты приемки вторичного сырья. Поэтому, утилизируйте старые изделия через соответствующие системы приемки отходов.

9. Гарантийные обязательства

- Поставщик гарантирует нормальную работу оборудования в течение 12 месяцев со дня продажи. В течение гарантийного срока Поставщик обязуется безвозмездно устранить все неисправности, произошедшие по вине производителя или связанные с дефектом материалов.
- Гарантия считается недействительной, если эксплуатация, техобслуживание и хранение оборудования не соответствовали Руководству по эксплуатации. Поставщик не несёт ответственности за ущерб, возникший вследствие выхода оборудования из строя.
- Претензии по гарантии не рассматриваются без предъявления чека магазина, продавшего изделие и отметки в паспорте о дате продажи с печатью магазина, при нарушении пломб завода-изготовителя.
- Поставщик сохраняет за собой право изменения конструкции в целях её совершенствования.
- В случае обнаружения неисправности в период гарантийного срока необходимо обратиться в гарантийную мастерскую Поставщика для ремонта изделия.
- Компания ООО «БЕЛАМОС» не несет ответственности за возможные расходы, связанные с монтажом и демонтажом гарантийного оборудования, а также за ущерб, нанесенный другому оборудованию, находящемуся у покупателя, в результате неисправностей (или дефектов), возникших в гарантийный период.
- Диагностика оборудования, проводимая в случае необоснованности претензий к работоспособности техники и отсутствие конструктивных неисправностей, является платной услугой и оплачивается клиентом.

8.1 Гарантийные обязательства не распространяются на следующие случаи:

- несоблюдение потребителем условий эксплуатации изделия, изложенных в руководстве пользователя, или использование изделия не по назначению;
- наличие механических повреждений на корпусе изделия (сколы, трещины, ржавчина на металлических частях и т.п.), а также повреждений возникших в результате воздействия агрессивных сред, высоких температур;