

ПАСПОРТ

Аксессуары настенные «Сунержа»

для ванных комнат

ТУ 9693-001-73365718-2011

1. Общие указания

1.1. Аксессуары настенные «Сунержа» для ванных комнат изготовлены по высочайшим стандартам качества из полированной нержавеющей стали с использованием стеклянных элементов.

1.2. Изделия могут устанавливаться в различных помещениях (в ванных комнатах, туалетах, на кухнях).

1.3. Конструктивно аксессуары изготавливаются различных моделей (рис 1, 2, 3, 4, 5, 6, 7, 8).



Рис. 1
Вешалка «Виктория»



Рис. 2
Вешалка «Каньон»



Рис. 3
Вешалка «Сфера»

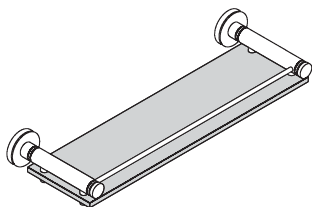


Рис. 4
Полка «Каньон» стеклянная
с ограничителем

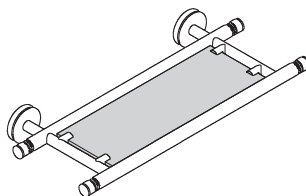


Рис. 5
Полка «Каньон» стеклянная

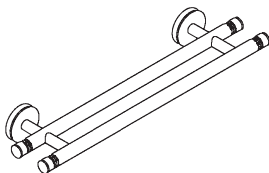


Рис. 6
Держатель полотенец
«Каньон» двойной

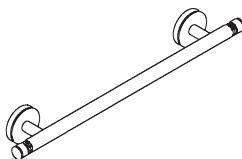


Рис. 7
Держатель полотенец
«Каньон» одинарный

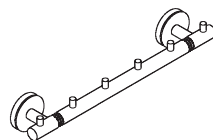


Рис. 8
Держатель полотенец
«Каньон» с крючками

2. Установка

2.1. Монтаж изделий, в зависимости от моделей, производится согласно схемам представленным ниже (рис 9, 10, 11, 12, 13, 14, 15, 16).

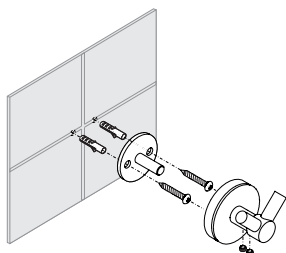


Рис. 9
Установка вешалки
«Виктория»

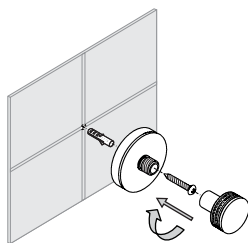


Рис. 10
Установка вешалки
«Каньон»

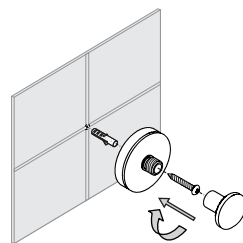


Рис. 11
Установка вешалки
«Сфера»

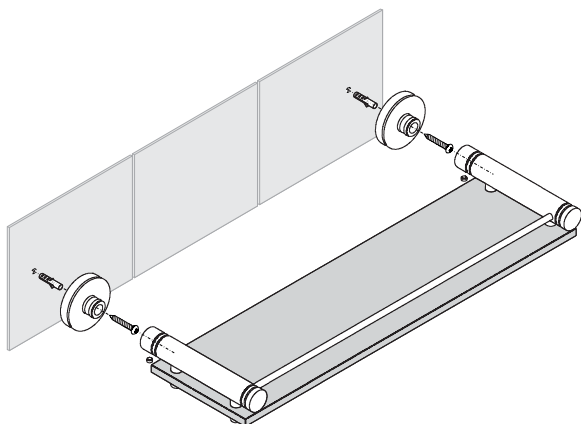


Рис. 12
Установка полки «Каньон»
стеклянной с ограничителем

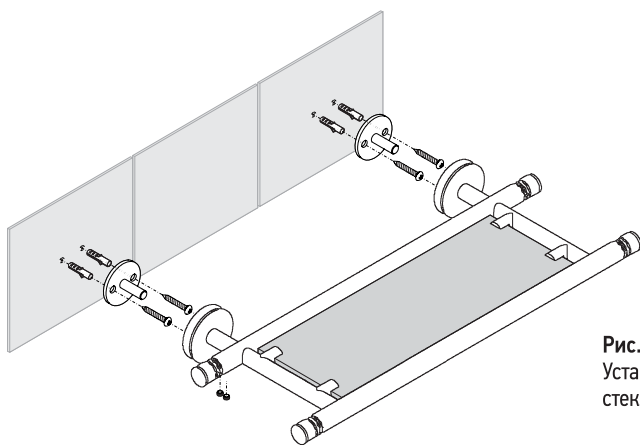


Рис. 13
Установка полки «Каньон»
стеклянной

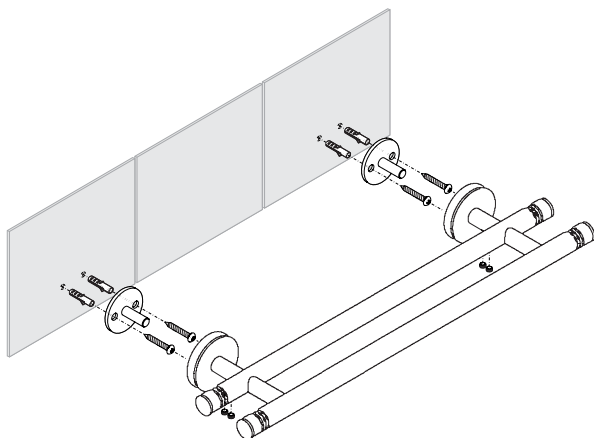


Рис. 14
Установка держателя полотенец
«Каньон» двойной

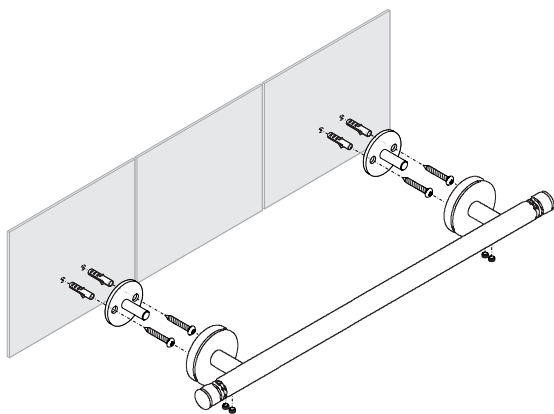


Рис. 15
Установка держателя полотенец
«Каньон» одинарной

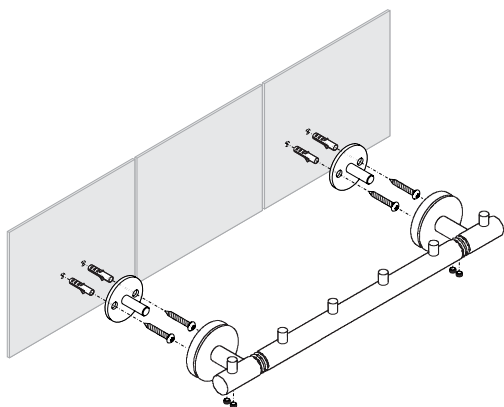


Рис. 16
Установка держателя полотенец
«Каньон» с крючками

3. Правила эксплуатации

3.1. Особое внимание необходимо уделить уходу за изделием – необходимо исключить использование всех видов абразивных материалов, таких как металлические мочалки, губки грубой текстуры, чистящие порошки и другие средства, способные оставить царапины на поверхности изделия. Особенно следует избегать моющих средств, содержащих следующие вещества: соляную кислоту, фосфорную кислоту, уксусную кислоту, хлор. Хлорид алюминия, входящий в состав антиперспирантов, при попадании на поверхность изделия также может вызвать изменение цвета изделия. Для ухода за изделием производитель рекомендует применять мягкую ткань, смоченную в мыльном растворе на основе средства для мытья посуды.

3.2. Чтобы избежать появления известковых пятен, необходимо периодически протирать аксессуар (достаточно одного раза в неделю).

ВНИМАНИЕ! В случае неправильного использования и эксплуатации гарантийные обязательства теряют свою силу.

4. Гарантийные обязательства

4.1. Предприятие-изготовитель гарантирует качество аксессуаров в течении 12 месяцев со дня продажи при условии соблюдения правил установки (см п. 2) и правил эксплуатации (см п. 3).

4.2. Аксессуар, вышедший из строя в течении гарантийного срока подлежит возврату (обмену) с приложением паспорта с отметкой о дате продажи.

5. Свидетельство о приемке

5.1. Аксессуары настенные «Сунержа» для ванных комнат соответствуют требованиям технических условий ТУ 9693-001-73365718-2011 и признаны годными к эксплуатации.

5.2. Производитель оставляет за собой право вносить изменения в изделие без указания в паспорте.

Штамп ОТК

Дата выпуска: « ____ » _____ 20 ____ г.

С правилами монтажа и эксплуатации ознакомлен.
С гарантийными обязательствами производителя согласен.
К внешнему виду и комплектации изделия претензий не имею.

Артикул изделия: _____ Дата продажи: « ____ » _____ 20 ____ г.

Покупатель: _____ / _____ / (Ф. И. О.)

Продавец: _____ / _____ / (Ф. И. О.)