

Ri✓eR

**ИНСТРУКЦИЯ ПО УСТАНОВКЕ И
ЭКСПЛУАТАЦИИ ГИДРОМАССАЖНЫХ
ДУШЕВЫХ КАБИН**

TEMZA



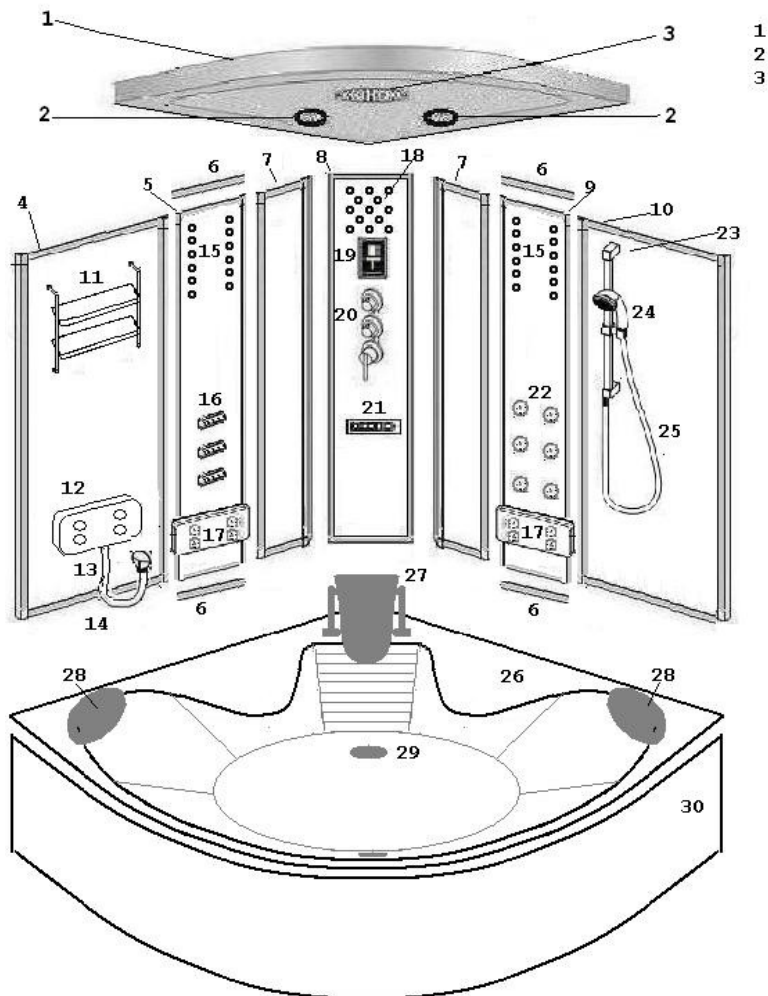
TEMZA 150/50 МТ/ТН

Размер 1500*1500*2200 мм

МТ – стекло матовое

ТН – стекло тонированное

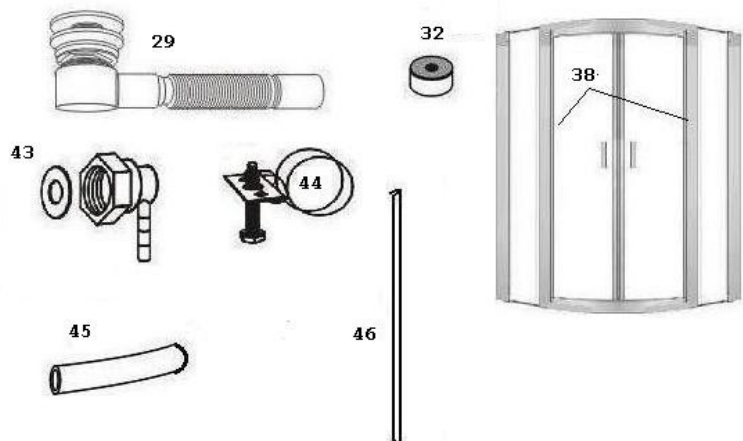
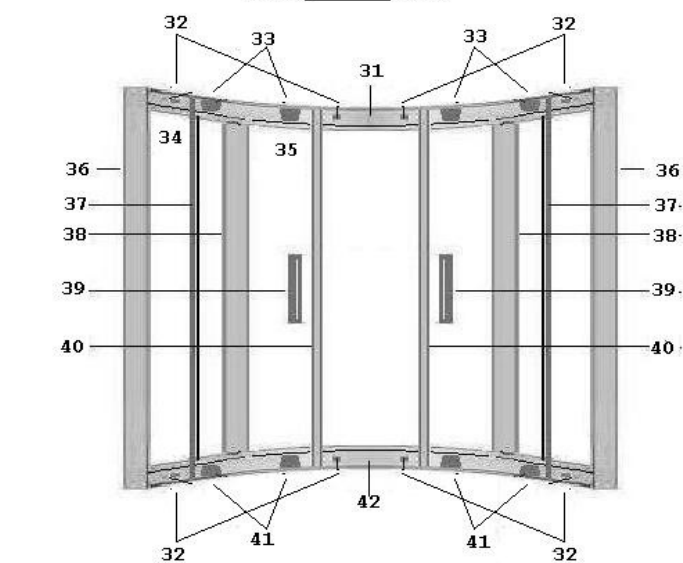
ДУШЕВАЯ КАБИНА TEMZA



1
2
3

КОМПЛЕКТАЦИЯ

№	Наименование	Кол
1	Крыша	1
2	Решетки вентилятора и динамика	2
3	Верхний свет с верхним душем	1
4	Левая широкая стеклянная задняя стенка в алюминиевой раме	1
5	Левая ABS-стойка	1
6	Декоративные наклейки на ABS-стойки	4
7	Задние узкие стеклянные стенки в алюминиевой раме	2
8	Центральная стойка зеркальное стекло в алюминиевой раме	1
9	Правая ABS-стойка	1
10	Правая широкая стеклянная задняя стенка в алюминиевой раме	1
11	Двухъярусная полка	1
12	Массажер для ног	1
13	Шланг массажера ног	1
14	Выпуск воды для массажера ног	1
15	Декоративная подсветка для ABS-стоек 12 ламп	2
16	Прямоугольные форсунки для левой стойки	3
17	Поясничный массажер	2
18	Декоративная подсветка 13 ламп для центральной стойки	1
19	Панель управления (в комплекте с трансформатором, динамиком, вентилятором)	1
20	Смеситель с переключателями режимов	1
21	Выпуск воды для поддона	1
22	Круглые форсунки для правой стойки	6
23	Штанга для регулировки высоты ручного душа	1
24	Ручной душ	1
25	Шланг ручного душа	1
26	Поддон	1
27	Подголовник на металлических стойках	1
28	Подголовник	2
29	Слив-перелив с гофротрубой	1
30	Съемный экран	1
31	Верхний широкий направляющий профиль	1
32	Ограничители движения дверей	8
33	Верхние ролики	4
34	Неподвижные стекла	2
35	Стекло двери	2
36	Боковые вертикальные профили	2
37	Г-образный уплотнитель на стекло двери	2
38	Фронтальный вертикальный профиль	2
39	Ручки	2
40	Магнитный уплотнитель на стекло двери	2
41	Нижние ролики	4
42	Нижний узкий направляющий профиль	1
43	Угловой штуцер	5
44	Хомут	
45	Шланги соединительные	
46	П-образный уплотнитель (для установки стекла в боковой и центральный вертикальный профиль)	4
47	Саморезы 4*8 для сборки каркаса	
48	Саморезы 4*8 для крепления ограничителей стекла (в комплекте с ограничителями)	8
49	Саморезы 4*30 для крепления направляющих профилей с боковыми профилями	8
50	Саморезы 4*15 для соединения задних стенок с крышей и поддоном	8
51	Саморезы 4*15 для крепления динамика с решеткой (в комплекте с динамиком)	4
52	Саморезы 4*40 для крепления вентилятора с решеткой (в комплекте с вентилятором)	4
53	Смазка	1



1. Инструкция по использованию гидромассажных боксов серии TEMZA

Благодарим за выбор гидромассажной душевой кабины нашей компании. Это руководство по применению является общим ко всем гидромассажным боксам серии TEMZA. Перед установкой и использованием кабины внимательно прочитайте инструкцию и обратите внимание на следующее:

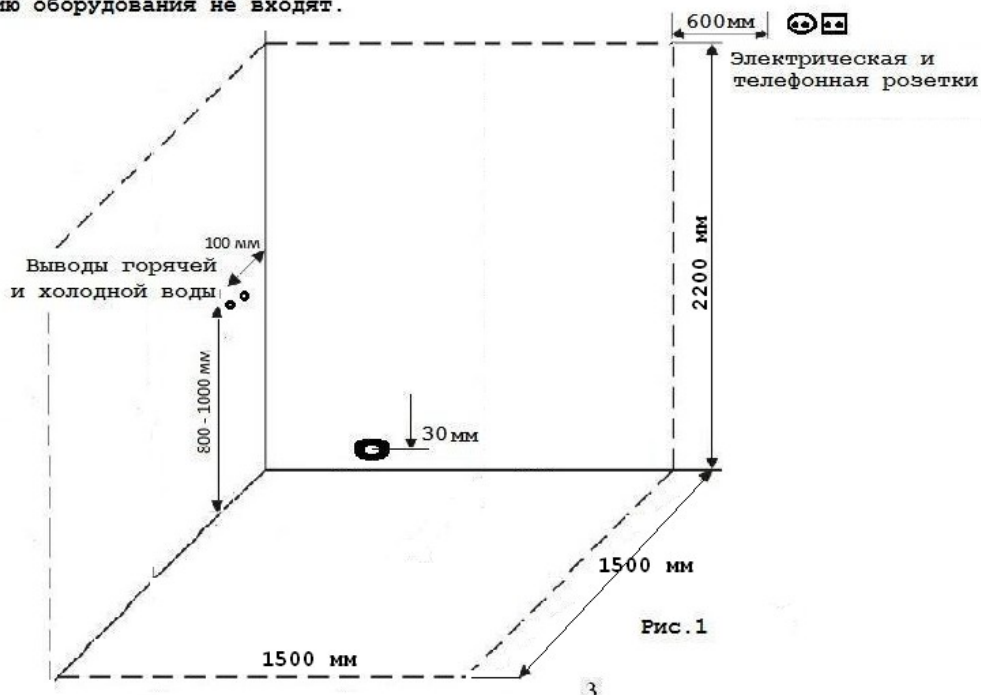
1. Установку приобретенного оборудования рекомендуем производить силами представителей сервисных центров, которые обеспечат последующее качественное гарантийное обслуживание гидромассажного бокса.
2. Наша гарантия не распространяется на повреждения и недостатки, возникающие в случае неправильной установки душевой кабины своими силами или действий, не предусмотренных данной инструкцией.
3. Такие органические растворители и сильные кислотные химикаты как ацетон, аммиак и бензин могут растворить или разрушить акриловые части и гальванопластиковые покрытия (центральная стойка и алюминиевые профили).

Подготовка места для установки душевой кабины

ВНИМАНИЕ! Монтаж душевой кабины (гидромассажного бокса) производится только на полностью подготовленное место (рис. 1).

1. Установка гидромассажного бокса производится в предназначенном для этого помещении, в строгом соответствии со схемой проведения работ.
2. Стены и пол на месте установки должны быть облицованы и не должны иметь никаких выступов в пределах габаритных размеров оборудования (в том числе бордюров). Перед установкой кабины все отделочные работы, включая отделку потолка, должны быть завершены.
3. Внимание! При подготовке водопроводных коммуникаций для подключения оборудования требуется установка фильтров механической очистки воды.
4. Давление воды в системе должно находиться в пределах 2-4 атмосфер. В случае превышения давления допустимой нормы, необходима установка понижающих редукторов. Если разница в давлении горячей и холодной воды превышает 0,5 атм., требуется установка обратных клапанов.
5. Установка фильтров и редукторов на выходы непосредственно на подготовленное для подключения оборудование не допускается!
6. Выводы горячей и холодной воды должны иметь наружную резьбу диаметром 1/2, диаметр отверстия для подключения канализации - 50 мм.
7. Для обеспечения слива воды из поддона канализационная труба должна быть ниже дна поддона. Уровень канализации не должен превышать 30 мм от пола до центра канализационной трубы.
8. Максимально допустимая температура воды при использовании акриловых ванн и кабин не должна превышать 60 градусов С.
9. Подключение оборудования к электрической сети должно быть выполнено без дополнительных соединений, отдельным кабелем, проложенным от электрощита к оборудованию. Кабель должен быть медным трехжильным с двойной изоляцией сечением не менее 2,5 мм².
10. Кабель должен быть подключен к отдельному двухполюсному автомату, комбинированному с устройством защитного отключения (УЗО). Требования, предъявляемые к УЗО: напряжение 220-240В, разрешенный ток 16 А.
11. Для помещений с высокой влажностью рекомендуется устанавливать выключатели, розетки и другую электроарматуру в специальные коробки, закрывающие электроарматуру и внутри стены и снаружи. Вся электроарматура должна располагаться в зоне шириной 60 см и высотой 225 см вокруг оборудования.
12. Для монтажа и последующего обслуживания оборудования необходимо свободное пространство по периметру не менее 40 см для обеспечения доступа ко всем рабочим узлам и агрегатам.
13. Высота потолка в помещении, подготовленном для установки душевой кабины должна обеспечивать зазор между крышей душевой кабины и потолком не менее 15 см.

Фильтры, УЗО, редукторы давления воды и гибкие шланги для подключения к системе водопровода в серийную комплектацию оборудования не входят.



2. Установка и выравнивание поддона.

Поддон /26/ поставляется в собранном виде. Для удобства снимите с поддона экран /30/. Установите поддон на подготовленное место. Уровнем проверьте горизонтальность поддона. При необходимости отрегулируйте горизонтальное положение поддона с помощью регулировочных винтов на ножках каркаса.

Установите слив-перелив /29/, обработав места соединения санитарным герметиком. К сливу-переливу подсоедините гофрированный шланг.

Для удобства дальнейшей сборки отодвиньте поддон от места, на котором он будет стоять.

Важно!!! На все места соединений деталей душевой кабины предварительно нанести слой санитарного герметика.

3. Сборка центральной стойки.

Внимание! Защитную пленку с центральной стойки не снимать!

3.1. Установите смеситель с переключателями режимов работы /20/.



3.2. Установите декоративное освещение /18/. Установите на стойку /8/ декоративные накладки, предварительно установив пластиковые крепежи под верхние и нижние гайки. Вставьте пластины со светодиодами в крепежи.



3.3. Прикрутите выпуск для воды /21/ на центральную стойку /8/. С обратной стороны стойки прикрутите к выпуску угловой штуцер /43/.

3.4. Установите панель управления /19/.

4. Сборка ABS-стоек.

4.1. На ABS-стойки /5 и 8/ установите декоративное освещение /15/ аналогично установке декоративного освещения на центральной стойке.

4.2. На ABS-стойки /5 и 8/ установите поясничные массажеры /17/.



4.3. На левую ABS-стойку установите прямоугольные форсунки /16/.

4.4. На правую ABS-стойку установите круглые форсунки /22/.

4.5. На ABS-стойки /5 и 8/ сверху и снизу установите декоративные накладки /6/.

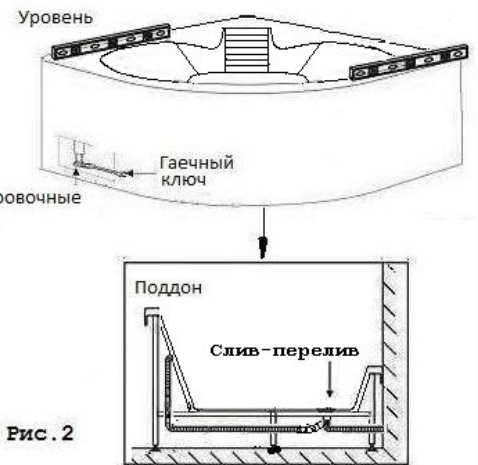


Рис. 2

5. Сборка фронтальной стенки.

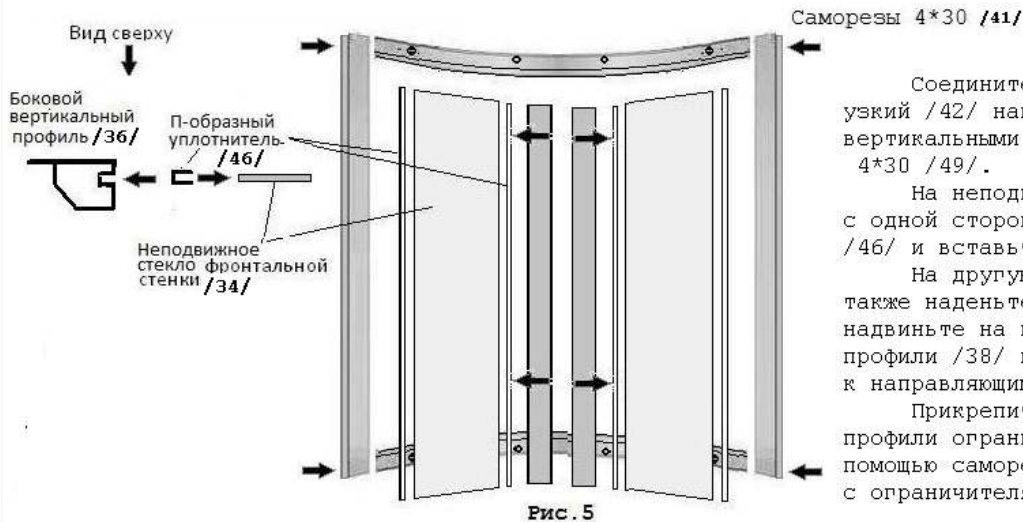


Рис. 5

Соедините верхний широкий /31/ и нижний узкий /42/ направляющие профили с боковыми вертикальными профилями /35/ с помощью саморезов 4*30 /49/.

На неподвижные стекла передней стенки /34/ с одной стороны наденьте П-образные уплотнители /46/ и вставьте их в собранный каркас.

На другую сторону неподвижных стекол /34/ также наденьте П-образные уплотнители /46/, надвиньте на них фронтальные вертикальные профили /38/ и прикрепите их саморезами 4*8 /47/ к направляющим профилям.

Прикрепите на верхний и нижний направляющие профили ограничители движения стекол /32/ с помощью саморезов 4*8 /48/, входящими в комплект с ограничителями.

6. Сборка каркаса душевой кабины.

Внимание! Не затягивайте винты до упора. Это позволит регулировать их положение в ходе дальнейшей установки. Затяните винты только по окончании полной установки кабины.

6.1. Совместите крепежные отверстия на левой задней широкой стеклянной стенке /4/ и на левом боковом профиле /36/ каркаса фронтальной стенки, соедините их с помощью саморезов 4*8 /47/ (рис.6). Аналогично соедините правый боковой профиль /36/ каркаса фронтальной стенки с правой задней широкой стеклянной стенкой /9/.

6.2. Поставьте собранную часть каркаса душевой кабины на поддон /26/.

Совместите крепежные отверстия на левой задней широкой стеклянной стенке /4/ и на левой ABS-стойке /5/, соедините их с помощью саморезов 4*8 /47/.

Совместите крепежные отверстия на левой ABS-стойке /5/ и на задней узкой стеклянной стенке /7/, соедините их с помощью саморезов 4*8 /47/.

6.3. Аналогично соедините правую заднюю широкую стеклянную стенку /9/ с правой ABS-стойкой /9/ и со второй задней узкой стеклянной стенкой /7/.



Рис. 6

6.4. Совместите крепежные отверстия на узких боковых стеклянных стенках /7/ и на центральной стойке /8/, соедините их с помощью саморезов 4*8 /47/ (рис.7).

6.5. На левую широкую заднюю стенку /4/ с помощью шурупов, входящих в комплект полки /11/, установите вертикальные стойки полки /11/ (в комплекте с полкой). Установите на стойки стеклянные полочки, зафиксируйте их с помощью винтов.

Установите на широкую левую заднюю стенку /4/ крепления для массажера ног /12/ (в комплекте с массажером).

Установите выпуск воды /14/ для массажера ног. С наружной стороны к выпуску воды прикрутите угловой штуцер /43/. Прикрутите к массажеру ног шланг для массажера /13/. Соедините выпуск воды со шлангом для массажера ног.

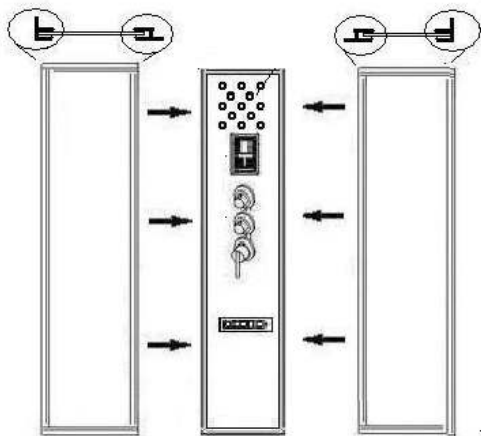


Рис. 7

6.6. На правую широкую заднюю стенку /10/ установите штангу для регулирования высоты ручного душа /23/. К нижнему креплению штанги с наружной стороны прикрепите угловой штуцер /43/.

Внимание!!! Перед установкой всех угловых штуцеров снять прокладку с вывода штуцера и вложить ее внутрь штуцера.

Соедините нижний конец штанги /23/ со шлангом для ручного душа /25/. Установите душевую лейку /24/.

6.7. В соответствии с рис.8 и 9 с помощью шлангов /45/ и хомутов /44/ соедините между собой форсунки на ABS-стойках /5 и 8/.



7. Сборка гидромассажного бокса

7.1. Выровняйте на поддоне каркас душевой кабины по переднему бортику, просверлите отверстия на поддоне соответственно отверстиям на нижних профилях задних стенок и соедините каркас душевой кабины с поддоном саморезами 4*15 /50/, нанесите на места соединений санитарный герметик.



На крышу /1/ установите вентилятор, динамик (входят в комплект панели управления /19/). Для установки вентилятора с внутренней стороны крыши к отверстию приложите декоративную решетку /2/, снаружи приложите вентилятор и скрепите их шурупами, входящими в упаковку вентилятора.

Аналогично установите динамик.

Установите головной душ со светом /3/, сверху прикрутите угловой штуцер /43/.

Установите крышу на каркас душевой кабины. С помощью саморезов 4*15 /50/ прикрепите крышу к каркасу задних стенок душевой кабины (через уголки, установленные на верхнем профиле задней стенки). С уголка, установленного со стороны фронтальной стенки предварительно нужно снять временный пластиковый фиксатор.



Подключите шланги от переключателей режимов работы смесителя к гидромассажным форсункам, к угловым штуцерам головного душа, шланги для ручного душа, выпуска воды в поддон и массажера ног в соответствии с рис. 8 и 9.

Подключите все электрооборудование в соответствии с отметками на проводах.

На стекло дверей /35/ установите ручки /39/ и ролики /33 и 41/, ролики с кнопкой регулировки /41/ устанавливаются снизу. Смажьте направляющие профили /31 и 42/ силиконовой смазкой.

Навесьте двери, сначала вставив ролики в верхний направляющий профиль, затем, нажав кнопки регулировки на нижних роликах, установите их в нижний направляющий профиль.

На место стыка дверей наденьте магнитные уплотнители /32/. На другую сторону стекол дверей наденьте прозрачные Г-образные уплотнители /29/ на стекла дверей /27/.

В углу поддона у центральной стойки /8/ установите подголовник на металлических стойках /27/.

В левом и правом углах поддона установите подголовники /28/.

Подсоедините гофрированный шланг от слива-перелива к сливному отверстию канализации.

Установите на поддон экран /30/.

Подключите электрооборудование к электропитанию.

8. Подключение к системе водоснабжения.

Внимание! Соединительные шланги в комплект поставки не входят и приобретаются отдельно.

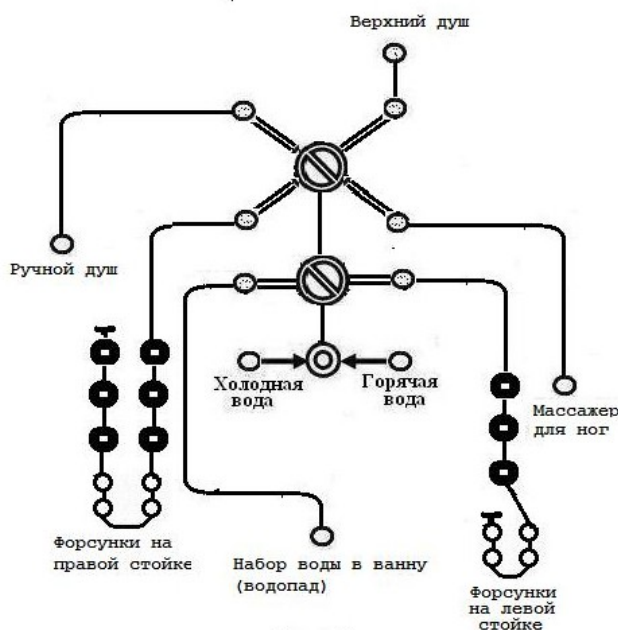


Рис. 8

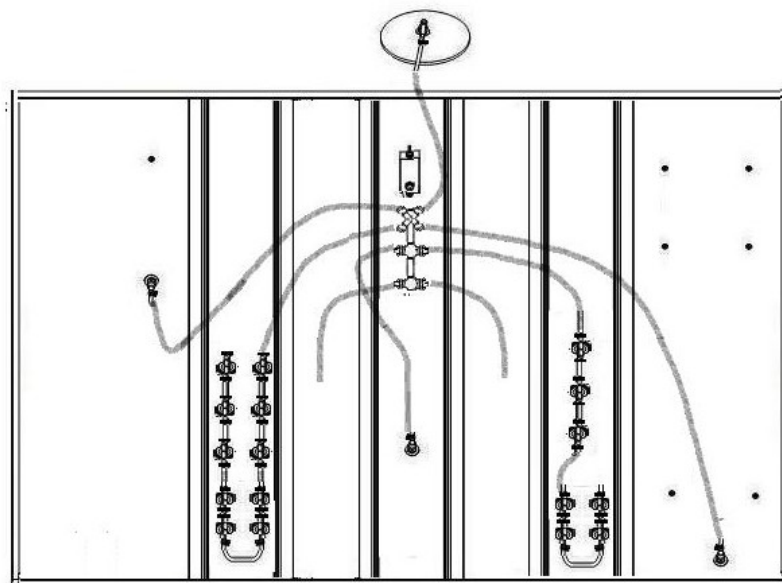


Рис. 9

9. Проверка герметичности.

По истечении 24 часов после установки душевой кабины пролейте из душевой лейки места соединений. При отсутствии протеканий можете пользоваться душевой кабиной. При необходимости повторно нанесите герметик по швам соединения.

Установите душевую кабину на подготовленное заранее место, на котором производилась регулировка поддона по уровню.

10. Эксплуатация душевой кабины

Стеклянные двери. Стеклянные двери изделия представляют собой раздвижную конструкцию; герметичность дверей обеспечивается за счет магнитного уплотнителя. Двери открываются и закрываются без усилий. Пожалуйста, не открывайте и не закрывайте двери с усилием во избежание повреждения кабины.

В случае возникновения затруднений при открывании-закрывании дверей, смазать направляющие роликов (нижний и верхний профили) силиконовой смазкой и отрегулируйте верхние ролики (рис.11).

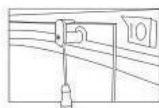


Рис. 11

Смеситель. Смеситель имеет керамический картридж; вы можете регулировать напор воды поворотом ручки вверх/вниз и температуру воды поворотом ручки вправо/влево.

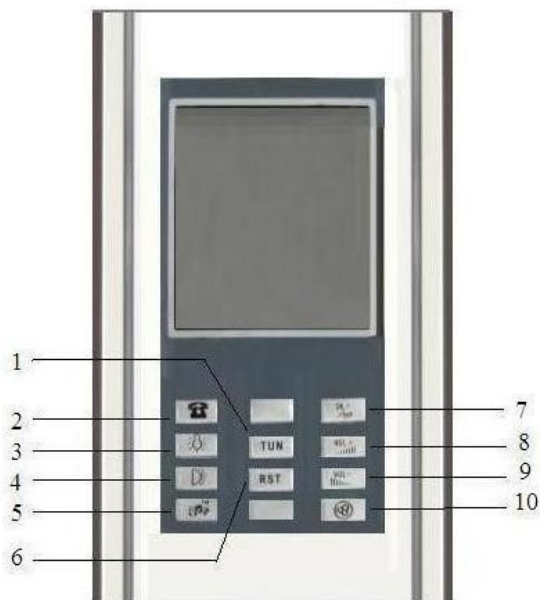
Переключатели режимов работы:

Переключатель над смесителем - «Форсунки на левой ABS-стойке / выпуск воды в ванну (водопад)»

Верхний переключатель - «Ручной душ / Верхний/душ / Форсунки на правой ABS-стойке / Массажер ног».

Для установки необходимого режима работы поверните ручку-регулятор в нужное положение.

Панель управления



1	Кнопка настройки
2	Кнопка включения / выключения телефона
3	Кнопка включения / выключения верхнего света
4	Кнопка включения / выключения декоративной подсветки
5	Кнопка включения / выключения FM- радио
6	Кнопка сброса
7	Кнопка включения / выключения панели управления
8	Кнопка усиления громкости
9	Кнопка уменьшения громкости
10	Кнопка включения / выключения вентилятора

Чтобы включить панель управления, нажмите кнопку 7, для выключения нажмите кнопку 7 еще раз.

Чтобы включить верхнее освещение, нажмите кнопку 3, для выключения света нажмите кнопку 3 еще раз.

Чтобы включить вентилятор, нажмите кнопку 10, для выключения вентилятора нажмите кнопку 10 еще раз.

Чтобы включить декоративную подсветку, нажмите кнопку 4, для выключения декоративной подсветки

нажмите кнопку 4 еще раз

Чтобы включить радио, нажмите кнопку 5. Радио воспроизводит частоты в диапазоне 87 – 108 МГц, шаг настройки – 0,1 МГц. Для нахождения нужной вам радиостанции нажмите кнопку 1. С помощью кнопок 8 и 9 можно увеличивать или уменьшать громкость радио. Для сброса настроек нажмите кнопку 6. Для выключения радио нажмите кнопку 5 еще раз.

Если вам позвонят по телефону, Вы услышите сигнал через динамики, при этом радио прекратит работу.

Чтобы ответить на звонок, нажмите кнопку 2. После окончания разговора нажмите кнопку 2 еще раз. Радио включится автоматически.

После приема душа выключите панель управления, нажав кнопку 7.

8. Уход за душевой гидромассажной кабиной

1. Чистите кабину с помощью мягкой ткани и жидких средств по уходу за изделиями из акрила и ABS.. Запрещено использовать средства, содержащие ацетон, аммиачный спирт и органические растворители, абразивы.

2. Для удаления осадка от воды используйте моющие средства, рекомендованные для акриловых изделий.

3. Хромированные поверхности чистите, используя мягкие ткани, не обрабатывайте их средствами, содержащими кислоту. Не подвергайте поверхность ударам и контактам с царапающими предметами

4. Для обеспечения нормальной работы и поддержания внешнего вида душевой кабины необходимо проводить следующую профилактику, интервалом 1 раз в 6 месяцев после монтажа:

- функциональная проверка оборудования
- Разборка и очистка от кальция гидромассажных форсунок и декоративных элементов специальным составом, рекомендованным по уходу за гидромассажным оборудованием

Производитель оставляет за собой право на внесение изменения в конструкцию, дизайн и комплектацию без уведомления об этом конечного пользователя.

Производитель «Пинху Ватерфал Сантехническое Оборудование», КНР, г. Пинху, провинция Цзечэнь